

Staubsauger S10 / S10 plus

Bedienungsanleitung



S10 plus / S10 plus Eco
Art.Nr.: 022.010 / 022.010E



S10
Art.Nr.: 022.000

Cleanfix Reinigungssysteme AG
Stettenstrasse 15
CH-9247 Henau-Uzwil/SG
Tel. +41 71 955 47 47
info@cleanfix.com

www.cleanfix.com

S10 / S10 plus

Bedienungsanleitung



Netz Kabel abwickeln

Kabel prüfen, wenn beschädigt austauschen



Staubsauger öffnen

Schwarze Klappe lösen und Oberteil hochheben



Filterkorb herausheben

Bei starker Verschmutzung ersetzen



Staubbeutel prüfen

Wenn voll ersetzen (siehe unten "Staubbeutel einsetzen")



Filterkorb einsetzen

Frei einsetzbar, ohne vorgegebene Position



Optional: HEPA Filter

Bei starker Verschmutzung ersetzen



Motorschutzfilter prüfen

Bei starker Verschmutzung ersetzen



Motorschutzfilter

Korrekt eingesetzter Filter



Staubsauger schliessen 1

Schritt 1: Oberteil leicht schräg in die Lasche (a) führen



Staubsauger schliessen 2

Schritt 2: Klappe (b) wieder andrücken



Staubsauger einschalten

Netz Kabel am Strom anschliessen und Schalter drücken



Kombi-Bodendüse

Einstellung Teppich (a)
Einstellung Hartboden (b)



Fehlluftzufuhr

Zur Reinigung weicher Textilien Fehlluftklappe öffnen



Kombi-Bodendüse reinigen

Nach Gebrauch Düse abmontieren und absaugen



Staubsauger ausschalten

Schalter drücken und Netz Kabel vom Strom nehmen



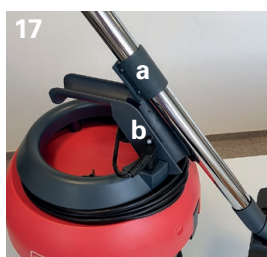
Staubsauger reinigen

Mit leicht feuchtem Tuch den gesamten Staubsauger abwischen



Netz Kabel aufwickeln

Kabel satt unter dem schwarzen Ring aufwickeln



Saugstange einsetzen

Gleitklemme (a) beim Griff (b) einführen (Modell S10 plus)



Saugstange eingesetzt

Nur bei den Modellen S10 plus möglich



Staubsauger verstauen

Optional den Schlauch um das Saugrohr wickeln

Staubbeutel einsetzen

Wir bieten Staubbeutel an aus:

- Textil
- Vlies
- Papier



Staubbeutelanschluss im Staubsauger bei Bedarf reinigen



Staubbeutel einsetzen Markierung «Top Oben» auf dem Staubbeutel beachten



Staubbeutel satt einstecken



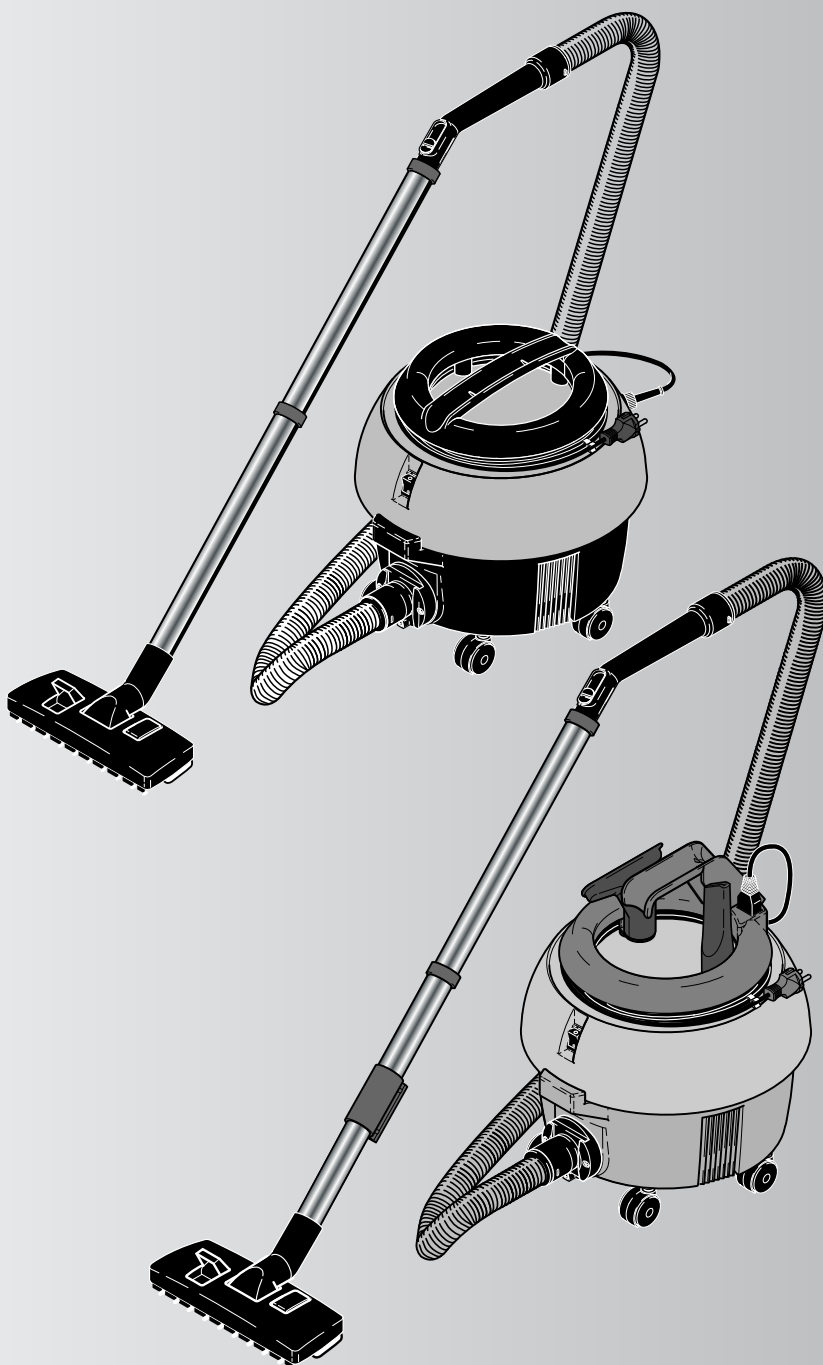
Auf eine gleichmässige Lage des Staubbeutels achten



Vor Inbetriebnahme der Maschine die Betriebsanleitung lesen!
Cleanfix Servicehotline: 079 357 40 33

www.cleanfix.com

S 10
S 10 plus
S 10 plus HEPA
S 10 plus eco
S 10 plus HEPA eco



Deutsch

Français

Italiano

English

Nederlands

Dansk

Español

Slovenščina

Português

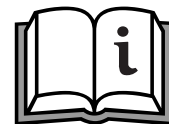


BA S10.009

02 / 2019

Warnhinweise

Recommandations importantes / Avvertimenti



D

Bedienungsanleitung lesen und Sicherheitshinweise beachten!

Die Benutzung des Trockensaugers geschieht auf eigene Verantwortung. Der Hersteller haftet nicht für Schäden, die durch falsche Bedienung oder nicht bestimmungsgemäßen Gebrauch verursacht werden.

Dieses Gerät ist nicht dafür bestimmt, durch Personen (einschließlich Kinder) mit eingeschränkten physischen, sensorischen oder geistigen Fähigkeiten oder mangels Erfahrung und/oder mangels Wissen benutzt zu werden, es sei denn, sie werden durch eine für ihre Sicherheit zuständige Person beaufsichtigt oder erhielten von ihr Anweisungen, wie das Gerät zu benutzen ist.

Kinder beaufsichtigen, um sicherzustellen, dass sie nicht mit dem Gerät spielen.

Menschen oder Tiere nicht ab- bzw. aufsaugen.

B

F

Lisez les Instructions de service et observez les consignes de sécurité!

L'utilisation de l'aspirateur à sec à vos propres risques. Le fabricant n'est pas responsable des dommages causés par une mauvaise utilisation ou une utilisation abusive.

Cet appareil n'est pas destiné à être utilisé par des personnes (y compris des enfants) dont les capacités physiques, sensorielles ou mentales sont limitées ou qui manquent d'expérience et de connaissances, à moins que ces personnes ne soient placées sous surveillance et informées sur le mode d'utilisation de l'appareil. Veiller à ce que les enfants ne jouent pas avec l'appareil.

Cet aspirateur n'est conçu pour l'aspiration de poussières nuisibles à la santé ou pouvant provoquer des explosions ni pour l'aspiration de liquides.

Avant de nettoyer l'aspirateur ou de procéder à son entretien ou au remplacement de pièces et d'accessoires, toujours débrancher la fiche du câble d'alimentation.

I

Leggere le istruzioni per l'uso e osservare le informazioni per la sicurezza!

L'uso di aspirapolvere secco a proprio rischio. Il produttore non è responsabile per danni causati da abuso o uso improprio.

Questo apparecchio non deve essere utilizzato da persone (inclusi i bambini) con capacità fisiche, sensoriali o mentali limitate o da persone prive di esperienza e/o nozioni specifiche, a meno che esse non vengano sorvegliate da una persona responsabile della loro sicurezza o non ricevano da essa istruzioni su un uso corretto dell'apparecchio.

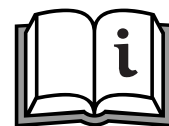
I bambini devono essere sorvegliati per accertarsi che non giochino con l'apparecchio.

Sorvegliare i bambini per fare assicurare che non giochino con il dispositivo.

Questi aspirapolvere non sono adatti ad aspirare liquidi e polveri dannose per la salute oppure esplosive.

Warnhinweise

Recommandations importantes / Avvertimenti



D

Bedienungsanleitung lesen und Sicherheitshinweise beachten!

Dieser Sauger ist nicht für die Absaugung von Flüssigkeiten und gesundheitsgefährdender oder explosionsgefährlicher Stäube geeignet.

Beim Reinigen und Warten des Saugers, beim Auswechseln von Teilen ist die Netzanschlussleitung zu ziehen.

Instandsetzungen dürfen nur durch zugelassene Kundendienststellen oder durch Fachkräfte, welche mit allen hier relevanten Sicherheitsvorschriften vertraut sind, durchgeführt werden.

Es ist darauf zu achten, dass die Netzanschlussleitung nicht durch Überfahren, Quetschen, Zerren und dergleichen beschädigt wird.

Die Netzanschlussleitung muss regelmäßig auf Anzeichen von Verletzungen oder Alterung untersucht werden.

Bei defekter Netzanschlussleitung darf der Sauger nicht benutzt werden.

Es darf bei Verwendung oder Ersatz von Netzanschlüssen oder Geräteanschlussleitungen nicht von den, vom Hersteller angegebenen Ausführungen abgewichen werden.

B

F

Lisez les Instructions de service et observez les consignes de sécurité!

Réparations et révisions ne peuvent être effectuées que par des organes de service après vente autorisés ou par des professionnels au courant des mesures de sécurité à prendre pour ce genre d'appareils.

Veiller à ne pas endommager le câble d'alimentation électrique en marchant dessus, en l'écrasant, en le tirant ou en lui faisant subir d'autres contraintes.

Contrôler régulièrement le câble et sa fiche: il ne doivent pas porter de traces de blessure ou d'autre altération.

Ne pas utiliser l'aspirateur si son câble d'alimentation est abîmé.

En cas de remplacement de fiches et câbles électriques, n'utiliser que du matériel correspondant en tous points aux normes de celui qui a été utilisé par le fabricant de l'appareil.

I

Leggere le istruzioni per l'uso e osservare le informazioni per la sicurezza!

Quando si esegue la manutenzione e la pulizia dell'aspirapolvere oppure quando si sostituiscono i pezzi, si deve staccare il cavo d'alimentazione dalla presa di corrente.

Le riparazione possono venir eseguite solamente da officine autorizzate oppure da personale qualificato a cui sono note tutte le relative norme di sicurezza.

Si deve fare attenzione a che il cavo d'alimentazione non venga danneggiato passando sopra, schiacciandolo, strappandolo od agendo in maniera analoga.

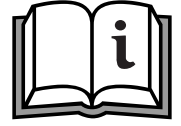
Il cavo d'alimentazione deve essere regolarmente controllato alla ricerca di segni di danneggiamento od usura.

Non si deve utilizzare l'aspirapolvere se il cavo d'alimentazione è danneggiato.

In caso d'utilizzo oppure di sostituzione dei cavi di alimentazione si devono utilizzare solo i tipi usati dal costruttore.

Warnings

Waarschuwingen / Advarsel



GB

Read Operating Instructions and Observe Safety Precautions!

This vac is not suitable for the removal of fluids and unhealthy, hazardous or explosive dust.

When cleaning, servicing or replacing parts, the mains cord must be disconnected from the electrical outlet.

Initial vac operation may only be undertaken by authorized customer service departments or skilled technicians familiar with the relevant safety precautions.

The mains cord must never be driven over, squeezed, torn or otherwise damaged.

Regularly examine the mains cord for signs of damage and wear.

Never operate the vac if the mains cord is damaged or worn.

Only mains cords/plugs recommended by the vac manufacturer may be used.

B

NL

Gebruiksaanwijzing lezen en veiligheidsaanwijzingen in acht nemen!

Deze stofzuiger is ongeschikt voor het verwijderen van vloeistoffen en gezondheidsbedreigend, gevaarlijk of explosief stof.

Bij het reinigen, onderhouden, of repareren mag de machine nooit aan het spanningsnet zijn aangesloten.

Reparaties mogen alleen worden uitgevoerd door geautoriseerde dealers of geschoolde technici, die bekend zijn met de relevante veiligheidsvoorschriften.

Het snoer mag nooit worden overreden, samengeknepen, gescheurd, of anderszins beschadigt.

Controleer regelmatig het snoer op beschadiging of veroudering.

Alleen snoeren, welke door de fabrikant worden aanbevolen, mogen worden gebruikt.

DK

Læs driftsvejledningen og overhold sikkerhedshenvisningerne!

Støvsugerer er **ikke** egnet til opsugning af fugtigt (vådt), sundhedsskadeligt, farligt og eksplosivt snavs.

Ved rengøring, servicering eller udskiftning af de elektriske komponenter i støvsugerer skal stikket altid være taget ud af stikkontakten.

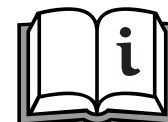
Reparation og udskiftning af elektriske komponenter bør kun foretages af en autoriseret Taksi-for-handlers serviceafdeling eller af fagligt uddannet personale med relevant kendskab til sikkerhedsforskrifter.

Ledningen bør ikke køres over, komme i klemme eller på anden måde beskadiges.

Kontrollér regelmæssigt ledningen for evt. skader. Undlad at benytte støvsugerer, hvis ledningen er beskadiget.

Advertencias

Varnostni napotki / Avisos



E

Leer las instrucciones de manejo y respetar los avisos de seguridad!

Este aspirador no es apropiado para aspirar líquidos ni polvo de materiales nocivos para la salud, peligrosos o explosivos.

Cuando se limpie, se realicen tareas de mantenimiento o se cambien piezas, el cable de alimentación deberá desconectarse de la toma de corriente.

SLO

Preberite navodilo za uporabo in upostevajte varnostna opozorila!

Ta sesalnik ni primeren za sesanje tekočin, zdravju škodljivih in eksplozivnih snovi.

Pri čiščenju in vždrzevanju sesalnika je potrebno obvezno izključiti el. kabel iz vticniče.

P

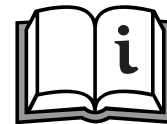
Leia as instruções e informações de segurança! nota.

Este equipamento não foi concebido para trabalhar com fluídos ou pós explosivos.

Quando em manutenção ou limpeza deslique sempre a ficha da tomada.

Advertencias

Varnostni napotki / Avisos



E

Leer las instrucciones de manejo y respetar los avisos de seguridad!

La puesta a punto, el mantenimiento y las reparaciones sólo podrán ser efectuadas por los departamentos de servicio postventa autorizados o por profesionales especializados que estén familiarizados con todas las correspondientes medidas de seguridad.

Nunca deberá aplastarse, estrujarse, tirar o realizar cualquier movimiento que pueda estropear el cable de alimentación.

Examine regularmente el cable de alimentación para asegurarse de que no hay señales de desgaste ni daños.

No use la máquina si el cable de alimentación presenta señales de desgaste o ha sido dañado.

Sólo se podrán usar cables de alimentación/enchufes recomendados por el fabricante de la máquina.

SLO

Preberite navodilo za uporabo in upostevajte varnostna opozorila!

Ta naprava ni izdelana za uporabo s strani oseb (vključno z otroci) z omejenimi fizičnimi, zaznavnimi ali duševnimi sposobnostmi ali s pomanjkljivimi izkušnjami in/ali znanjem, razen če jih pri tem nadzira odgovorna oseba za njihovo varnost ali jim je dala navodila o uporabi naprave.

Otroke morate nadzorovati, da zagotovite, da se z napravo ne igrajo.

Vzdrževanje naj opravljajo strokovnjaki, ki so seznanjeni z vsemi varnostnimi predpisi in so jim te naloge zaupane.

Vedno je treba paziti, da se ne prečka el. kabel, ne vozi po njem in podobne ev. poškodbe.

Na instalacijah je potrebna redna kontrola in pregled, če so nastale eventualne poškodbe.

Pri poškodovanih vtičnicah ne smemo uporabljati sesalca.

Pri uporabi različnih el. priključkov na aparatih, se ne sme prekoračiti proizvajalčevih napotkov.

P

Leia as instruções e informações de segurança! nota.

Este aparelho não é adequado para ser utilizado por pessoas (incluindo crianças) com capacidades físicas, sensoriais ou mentais limitadas ou com falta de experiência e/ou falta de conhecimentos, excepto se forem vigiadas por uma pessoa responsável pela respectiva segurança ou tiverem recebido da mesma instruções sobre o funcionamento do aparelho.

As crianças devem ser vigiadas para garantir que não brincam com o aparelho.

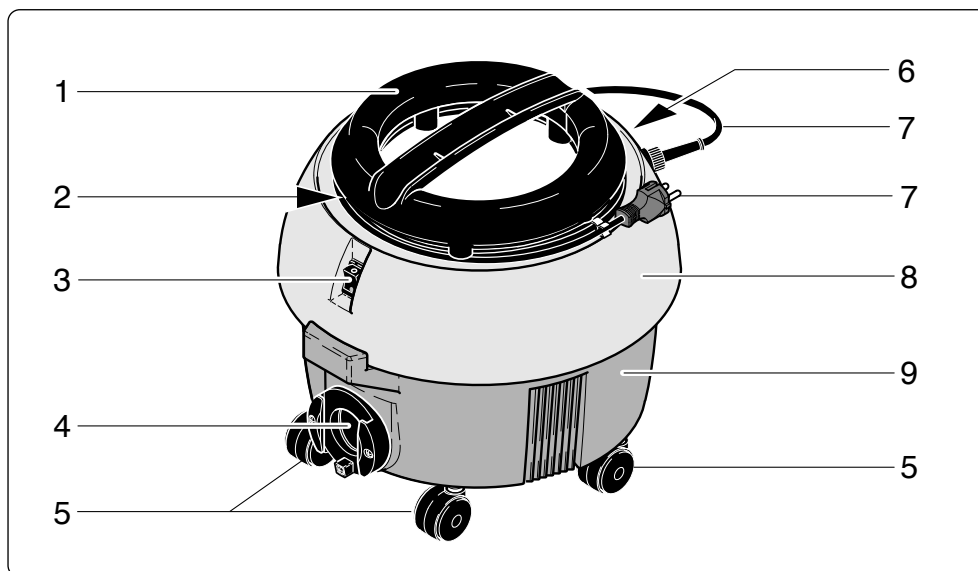
O cabo eléctrico nunca deve ser puxado, apertado ou entalado.

Examine regularmente o cabo pois este pode ter algum corte, com o consequente perigo de choque eléctrico.

Só o cabo eléctrico, recomendado pelo representante, deve ser usado.

Gerätebeschreibung S 10

Description / Descrizione dell' apparecchio / Description / Omschrijving
Beskrivelse / Descripción del aparato / Opis stroja / Descrição



D

- 1 Gerätegriff
- 2 Kabelhalter
- 3 Ein/Aus - Schalter
- 4 Saugstutzen
- 5 5 Lenkrollen
- 6 Verschlussgriff
- 7 Netzkabel
- 8 Motorgehäuse mit Schalldämmung
- 9 Kessel

B

F

I

GB

B

NL

- 1 Poignée
- 2 Ergot pour enroulement du câble électrique
- 3 Commutateur on/off
- 4 Manchon d'aspiration
- 5 5 roulettes pivotantes
- 6 Levier de fermeture
- 7 Câble d'alimentation électrique
- 8 Boîtier du moteur avec isolation
- 9 Cuve

- 1 Manico dell' apparecchio
- 2 Portacavo
- 3 Interruttore di accensione / spegnimento
- 4 Bochetta di aspirazione
- 5 5 rotelle orientabili
- 6 Gancio di chiusura
- 7 Cavo di alimentazione
- 8 Incastellatura del motore con isolamento acustico
- 9 Contenitore

- 1 Carring handle
- 2 Mains cord holder
- 3 On / off switch
- 4 Hose socket
- 5 5 Castors
- 6 Snap handle
- 7 Mains cord
- 8 Noise absorbing motor housing
- 9 Tank

- 1 Handgreep
- 2 Snoerhouder
- 3 Aan/uit schakelaar
- 4 Slangaansluiting
- 5 5 wielen
- 6 Ketelklem
- 7 Snoer
- 8 Motorhuis met geluidsreductie
- 9 Ketel

DK

E

SLO

P

- 1 Bærehåndtag
- 2 Ledningsholder
- 3 Tænd- og slukkontakt
- 4 Monteringsstuds til slange
- 5 5 hjul
- 6 Lukkeklips
- 7 Ledning
- 8 Støjdæpende motor-kappe
- 9 Snavstønde

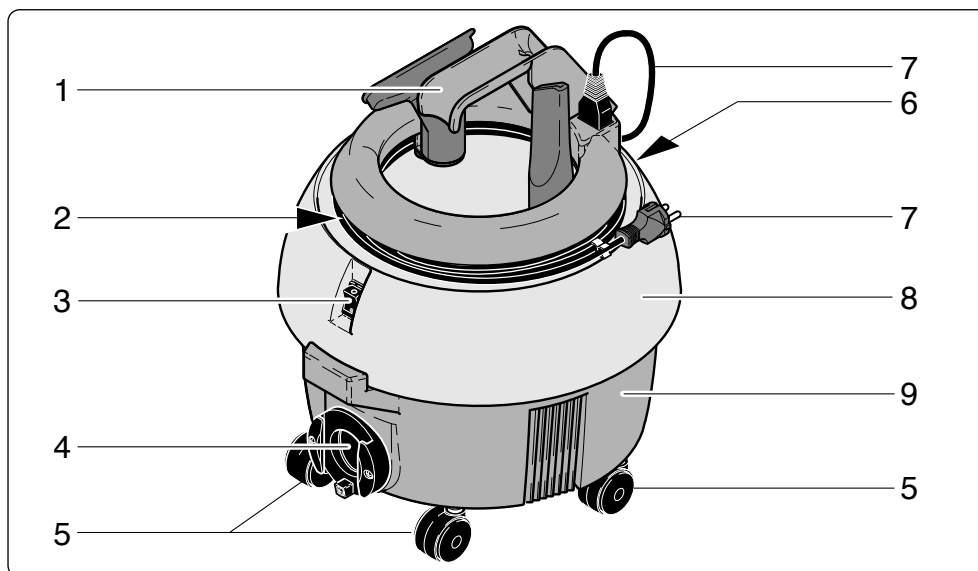
- 1 Aas de transporte
- 2 Soporte para el cable de alimentación eléctrica
- 3 Conmutador de conexión / desconexión
- 4 Codo de empalme de aspiración
- 5 5 ruedas
- 6 Asa de cierre
- 7 Cable de alimentación eléctrica
- 8 Carcasa del motor con aislamiento acústico
- 9 Depósito

- 1 ročaj
- 2 noisilec kabla
- 3 stikalo/vklop-izklop
- 4 sesalni priključek
- 5 5 vrtljivih koles
- 6 zapiralo
- 7 el. kabel
- 8 motor ohišje z Zvočna izolacija
- 9 posoda - rezervoar

- 1 Pega de transporte
- 2 Suporte para enrolar cabo
- 3 Interruptor
- 4 Conector do tubo de aspiração
- 5 5 rodas
- 6 Fecho
- 7 Cabo eléctrico
- 8 Tampa protectora de ruído de motor
- 9 Cuba

Gerätebeschreibung S 10 plus / S 10 plus HEPA S 10 plus eco / S 10 plus HEPA eco

Description / Descrizione dell' apparecchio / Description / Omschrijving
Beskrivelse / Descripción del aparato / Opis stroja / Descrição



D

- 1 Gerätegriff
- 2 Kabelhalter
- 3 Ein/Aus - Schalter
- 4 Saugstutzen
- 5 5 Lenkrollen
- 6 Verschlussgriff
- 7 Netzkabel
- 8 Motorgehäuse mit Schalldämmung
- 9 Kessel

B

F

I

GB

B

NL

- 1 Poignée
- 2 Ergot pour enroulement du câble électrique
- 3 Commutateur on/off
- 4 Manchon d'aspiration
- 5 5 roulettes pivotantes
- 6 Levier de fermeture
- 7 Câble d'alimentation électrique
- 8 Boîtier du moteur avec isolation
- 9 Cuve

- 1 Manico dell' apparecchio
- 2 Portacavo
- 3 Interruttore di accensione / spegnimento
- 4 Bochetta di aspirazione
- 5 5 rotelle orientabili
- 6 Gancio di chiusura
- 7 Cavo di alimentazione
- 8 Incastellatura del motore con isolamento acustico
- 9 Contenitore

- 1 Carring handle
- 2 Mains cord holder
- 3 On / off switch
- 4 Hose socket
- 5 5 Castors
- 6 Snap handle
- 7 Mains cord
- 8 Noise absorbing motor housing
- 9 Tank

- 1 Handgreep
- 2 Snoerhouder
- 3 Aan/uit schakelaar
- 4 Slangaansluiting
- 5 5 wielen
- 6 Ketelklem
- 7 Snoer
- 8 Motorhuis met geluidsreductie
- 9 Ketel

DK

E

SLO

P

- 1 Bærehåndtag
- 2 Ledningsholder
- 3 Tænd- og slukkontakt
- 4 Monteringsstuds til slange
- 5 5 hjul
- 6 Lukkeklips
- 7 Ledning
- 8 Støjdæmpende motor-kappe
- 9 Snavstønde

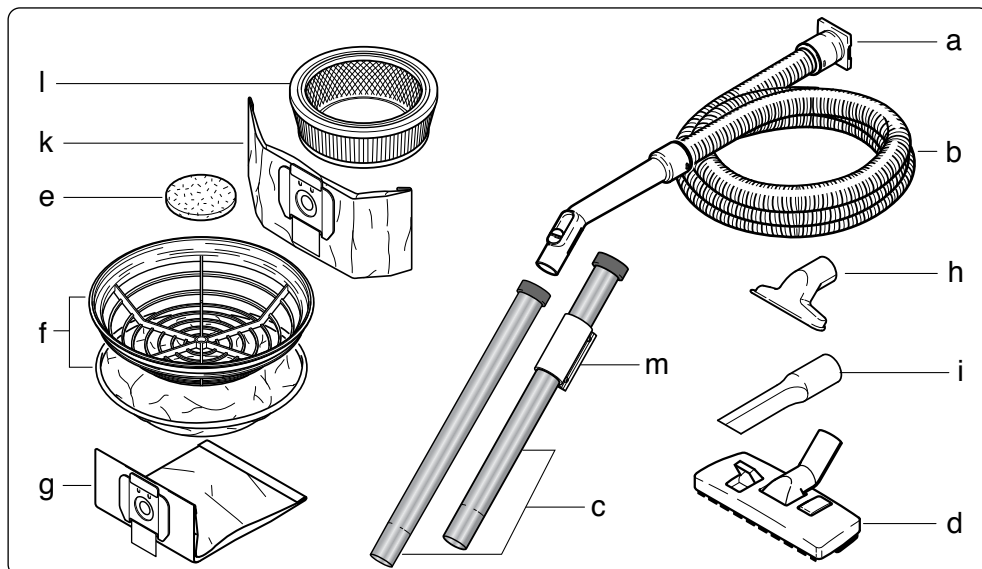
- 1 Aas de transporte
- 2 Soporte para el cable de alimentación eléctrica
- 3 Conmutador de conexión / desconexión
- 4 Codo de empalme de aspiración
- 5 5 ruedas
- 6 Asa de cierre
- 7 Cable de alimentación eléctrica
- 8 Carcasa del motor con aislamiento acústico
- 9 Depósito

- 1 ročaj
- 2 noisilec kabla
- 3 stikalo/vklop-izklop
- 4 sesalni priključek
- 5 5 vrtljivih koles
- 6 zapiralo
- 7 el. kabel
- 8 motor ohišje z Zvočna izolacija
- 9 posoda - rezervoar

- 1 Pega de transporte
- 2 Suporte para enrolar cabo
- 3 Interruptor
- 4 Conector do tubo de aspiração
- 5 5 rodas
- 6 Fecho
- 7 Cabo eléctrico
- 8 Tampa protectora de ruído de motor
- 9 Cuba

Set mit Standardzubehör

Aspirateur avec accessoires standard / Set con accessori standard
 Standard Accessory Set / Standaard hulpstukken set / Standardtilbehør
 Juego de accesorios standard / Standardni pribor / Conjunto de acessórios standart



D

- a Schlauchmuffe
- b Saugschlauch
- c Saugrohr 2-teilig
- d Universalstaubdüse
- e Grobfilter
- f Filterkorb mit Mikrofaserfilter S10 / S10 plus/eco
- g Doppelfilter Papierbeutel S 10 / S 10 plus / eco
- h Polsterdüse
- i Fugendüse
- k Doppelfilter Papierbeutel S 10 plus HEPA / eco
- l Filterpatrone S 10 plus HEPA / eco
- m Gleitklemme S 10 plus S 10 plus HEPA / eco

B

F

- a Raccord tuyau
- b Tuyau flexible d'aspiration
- c Tige d'aspiration en 2 parties
- d Suceur à poussière universel
- e Filtre permanent
- f Panier de filtration avec filtre à microfibrilles S10 S10 plus/eco
- g Sac à poussière de papier double filtre S 10 / S 10 plus / eco
- h Suceur pour meubles rembourrés
- i Suceur à fentes
- k Sac à poussière de papier double filtre S10plus HEPA
- l Élément filtrant - HEPA S 10 plus HEPA / eco
- m Collier coulissant

I

- a Manicotto tubo
- b Tubo flessibile d'aspirazione
- c Asta d'aspirazione in 2 pezzi
- d Succhiatore universale
- e Filtro permanente
- f Cestello filtro con filtro microfibra S10/S10 plus/eco
- g Sacchetto in carta a doppio filtro S10/S10 plus/eco
- h Succhiatore per mobili imbottiti
- i Succhiatore per fessure
- k Sacchetto in carta a doppio filtro S10 plus HEPA
- l Elemento filtrante - HEPA S 10 plus HEPA / eco
- m Fare scorrere morsetto S10 plus/S10 plus HEPA/eco

GB

- a Tube
- b Suction hose
- c 2-Part suction tube
- d Universal dust nozzle
- e Filter
- f Filter basket with micro-fiber filter S10 / S10 plus/eco
- g Double filter paper dust bag S10/S10 plus/eco
- h Upholstery nozzle
- i Crevice nozzle
- k Double filter paper dust bag S10 plus HEPA/eco
- l Filter element - HEPA S 10 plus HEPA eco
- m Sliding clamp S 10 plus S 10 plus HEPA / eco

B

NL

- a Schuine
- b Zuigslang
- c 2-delige zuigbuis
- d Universele zuigmond
- e Filter
- f Filter mandje met micro-fiber filter S10 / S10 plus/eco
- g Dubbelwandige stofzak S 10 / S 10 plus / eco
- h Meubelmondstuk
- i Schraapmondstuk
- k Dubbelwandige stofzak S 10 plus HEPA / eco
- l Dubbelwandige stofzak S 10 plus HEPA / eco
- m Glijdende klem S10 plus/S10 plus HEPA/eco

DK

- a Mundstykke
- b Slange
- c Teleskop rør
- d Kombimundstykke
- e Grovfilter
- f Filterkurv med mikrofiberfilter S10 / S10 plus/eco
- g Dobbelt papirpose S 10 / S 10 plus / eco
- h Møbelmundstykke
- i Fugemundstykke
- k Dobbelt papirpose S 10 plus HEPA / eco
- l Filter element - HEPA S 10 plus HEPA / eco
- m Gleitklemme S 10 plus S 10 plus HEPA / eco

E

- a Manguito
- b Manguera de aspiración
- c Telescopio de tubo
- d Boquilla doble uso
- e Filtro
- f Filtro con filtro de microfibra S10/S10 plus/eco
- g Bolsa de papel de doble filtro S10 / S10 plus/eco
- h Boquilla para tapicería
- i Boquilla plana
- k Bolsa de papel de doble filtro S10 plus HEPA/eco
- l Elemento filtrante-HEPA S 10 plus HEPA / eco
- m Resbalar la abrazadera S10 plus/S10 plus HEPA / eco

SLO

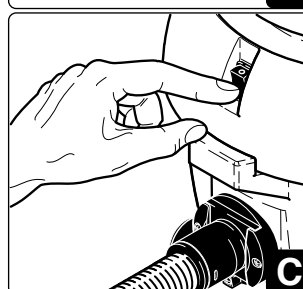
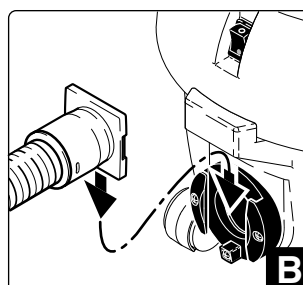
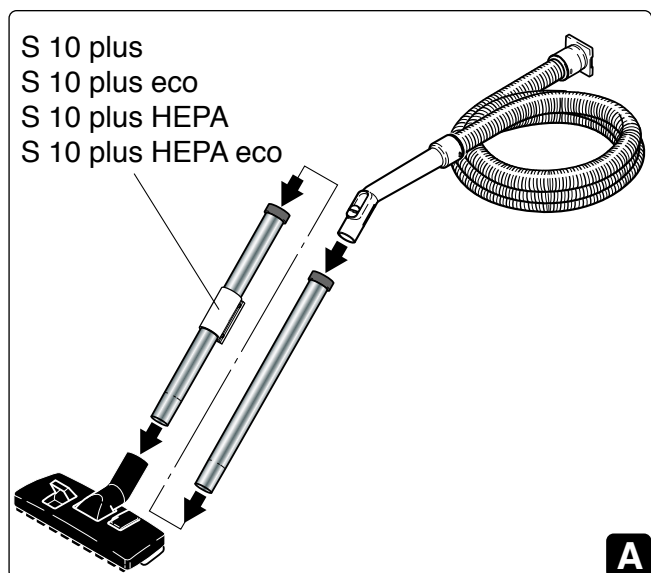
- a poševna
- b sesalna cev
- c Telescope cev
- d univerzalna šoba
- e grob filter
- f Filtrirajte košaro z mikrovlakenskim filtrom S10 / S10 plus/eco
- g dvojna papir vreča S 10 / S 10 plus / eco
- h kovinska šoba
- i šoba za po vogalih
- k dvojna papir vreča-HEPA S 10 plus HEPA / eco
- l filter S10 plus HEPA/eco
- m gleitklemme S 10 plus S 10 plus HEPA / eco

P

- a Cantos
- b Tubo de Aspiração
- c Tubo do telescópio
- d Bocal de Aspiração (universal)
- e Filtro
- f Cesta de filtro com filtro de microfibra S 10 S 10 plus / eco
- g Saco de Papel (filtro duplo) S10/S10 plus/eco
- h Bocal para estofos
- i Bocal de fendas
- k Saco de Papel (filtro duplo) S10 plus HEPA/eco
- l Filtro S10 plus HEPA/eco
- m Gleitklemme S 10 plus S 10 plus HEPA / eco

Set mit Standardzubehör

Aspirateur avec accessoires standard / Set con accessori standard
 Standard Accessory Set / Standaard hulpstukken set / Standardtilbehør
 Juego de accesorios standard / Standardni pribor / Conjunto de acessórios standart



D

A. Die Saugrohrteile und die Universalstaubdüse satt ineinanderstecken.

B. Schlauch in den Saugstutzen einstecken.

C. Kabel an Netz anschließen. Einschalten des Saugers durch Betätigen des Ein/Aus-Schalters. Bitte beachten Sie: Die auf dem Typenschild des Gerätes angegebene Spannung (Volt) muss mit der Netzspannung übereinstimmen.

B

F

A. Assembler les éléments de la tige d'aspiration et le suceur (les introduire à fond).

B. Accoupler celui-ci au manchon de l'aspirateur.

C. Brancher la fiche du câble d'alimentation à une prise de courant. Mettre en marche l'aspirateur au moyen du commutateur on/off. Attention: la tension (Volt) indiquée sur la plaquette signalétique de l'appareil doit correspondre à celle du réseau électrique.

I

A. Incastrare saldamente uno nell'altro i pezzi del tubo d'aspirazione ed il succhiatore universale.

B. Inserire il tubo flessibile d'aspirazione nella bocchetta d'aspirazione.

C. Collegare il cavo di alimentazione alla presa elettrica. Accensione dell'apparecchio agendo sull'interruttore. Attenzione: verificare che la tensione indicata sulla targa dei dati corrisponde alla tensione di rete.

GB

A. Firmly connect the suction tube parts and the universal dust nozzle.

B. Insert suction hose into the hose socket.

C. Connect the mains cord to the electrical outlet. Turn the vac on with the on/off switch. Note: the voltage stated on the informing label must match the electrical outlet.

B

NL

A. De zuigbuisdelen worden stevig in elkaar geschoven.

B. Plaats de zuigbuis in de slangaansluiting.

C. Doe de steker in het stopcontact. Met de aan/uit schakelaar wordt de stofzuiger in werking gezet. Let op: het voltage aangegeven op het typeplaatje moet overeenkomen met de netspanning.

DK

A. Sami rørets dele og sæt universalsalmundstykket på.

B. Montér slangen i monteringsstudsén på maskinen.

C. Sæt ledninges stik i stikkontakt og tænd. Tænd for støvsugeren på tænd- & slukkkontakten. Bemærk: Støvsugeren må kun tilsluttes den spænding (volt), der er anført på typeskiltet.

E

A. Conectar fuertemente el tubo de aspiración de partes y la boquilla de aspiración universal.

B. Introducir el tubo flexible de aspiración en el codo de empalme de aspiración.

C. Enchufar a la red el cable de alimentación eléctrica. Encender el aspirador accionando el conmutador de conexión. No olvide que la tensión (voltaje) indicado en la placa de datos debe coincidir con la tensión de la red.

SLO

A. Delno sesalne cevi sestavimo in natakemo univerzalno šobo.

B. Cev nato vtaknemo v sesalec.

C. El kabel vtaknemo v vtičnico, vklopimo sesalec – stikalo vklop-izklop. **Pozor:** Napetost (Volt) navedena na označeni ploščici, mora ustrezati omrežni napetosti.

P

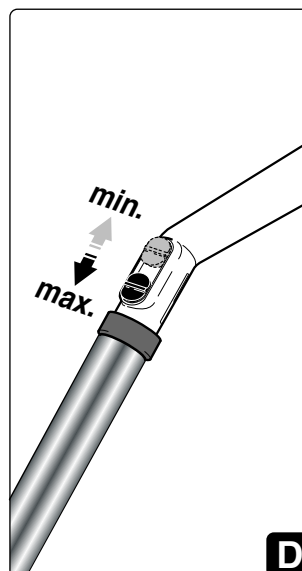
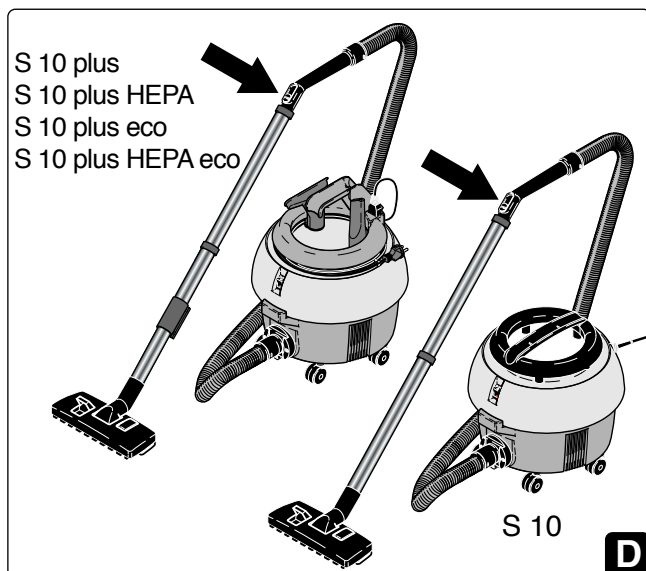
A. Encaixe firmemente as partes do cano de aspiração conjuntamente com o bocal.

B. Lique o cano ao tubo de aspiração, e este ao seu respectivo conector.

C. Lique o cabo eléctrico à tomada. Lique o seu S 10 no interruptor.

Set mit Standardzubehör

Aspirateur avec accessoires standard / Set con accessori standard
 Standard Accessory Set / Standaard hulpstukken set / Standardtilbehør
 Juego de accesorios standard / Standardni pribor / Conjunto de acessórios standart



D

D.

Mechanische Saugkraftregulierung: am oberen, seitlichen Teil des Saugrohres kann die Saugleistung, je nach Arbeitseinsatz, reguliert werden.

B

F

I

D. Réglage mécanique de la puissance d'aspiration: un dispositif monté à la partie supérieure de la tige d'aspiration permet d'adapter la puissance d'aspiration au genre de travail à affecteur.

D. Regolazione meccanica della forza aspirante: si può regolare la forza aspirante, a seconda delle necessità, agendo sulla parte superiore dell'asta d'aspirazione.

GB

D. With the mechanical suction control on the upper part of the suction tube, suction power can be adjusted to the type of surface to be vacuumed.

B

NL

D. Mechanische zuigkrachtregering. Men kan met behulp van de zuigkrachtregerelaar aan de bovenzijde de zuigkracht regelen, afhankelijk van de toepassing.

DK

D. Sugestyirken kan justeres efter det objekt, der skal støvsuges, med den mekaniske sugestyркеkontrol på slangens håndgreb.

E

D. Regulación mecánica de la fuerza de aspiración: En la parte superior del tubo de aspiración se puede regular la fuerza de aspiración para adaptarla al tipo de trabajo que se realice en cada caso.

SLO

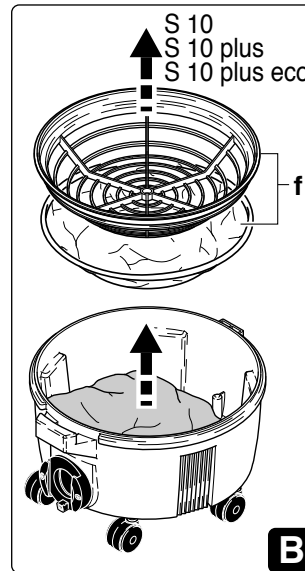
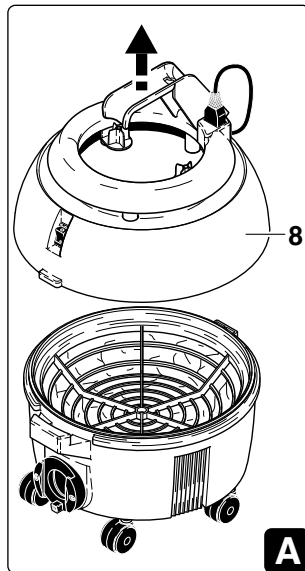
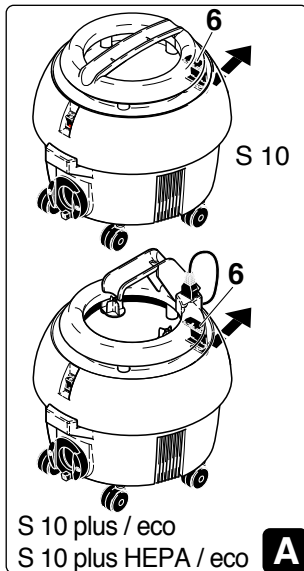
D. Regulacijo moci sesanja regulirati z regulatorjem na sesalni cevi.

P

D. Pode ajustar o poder de aspiração no regulador meccânico que se encontra no cano de aspiração.

Auswechseln des Papierfilters

Remplacement du sac à poussière de papier / Sostituzione dei sacchetti di carta / Changing Paper Dust Bags / Het verwisselen van de stofzak / Poseskift
Cambio de los filtros de papel / Zamenjava papir vrečke / Como trocar o saco



D

A. Das Gerät wird mit einem zwei-lagigen, ungebleichten Doppel-filter Papierbeutel ausgerüstet. Der Doppelfilter Papierbeutel garantiert eine konstant hohe Saugleistung. Verschlussgriff (6) nach oben drücken und Oberteil (8) abnehmen.

B. Filterkorb mit Mikrofaserfilter (f) herausnehmen. Mikrofaserfilter absaugen. Der Mikrofaserfilter darf nicht gewaschen werden! Bei starker Verschmutzung muß der Mikrofaserfilter ausgetauscht werden. Gefüllten Papierbeutel entsorgen.

B F

A. L'aspirateur s'utilise avec des sacs à poussière confectionnés avec deux couches de papier filtrant non blanchi.

Ces sacs double filtre assurent une puissance d'aspiration élevée constante.

Presser vers le haut le levier de fermeture (6) et enlever la partie supérieure de l'aspirateur (8).

B. Retirer le panier de filtre avec le filtre à microfibrés (f). Retirez le filtre à microfibrés. Le filtre à microfibrés ne doit pas être lavé! Dans le cas de fortes salissures, des filtres en microfibrés sont remplacés. Éliminer les sacs en papier remplis.

I

A. L'apparechio è dotato di un sacchetto di carta a due strati, non candeggiato.

Il sacchetto di carta a doppio filtro garantisce una forza aspirante sempre elevata.

Premere verso l'alto il gancio di chiusura (6) e togliere la parte superiore (8).

B. Rimuovere il cestello del filtro con il filtro microfibra (f). Rimuovere il filtro microfibra. Il filtro microfibra non deve essere lavato! Il filtro microfibra deve essere sostituito se lo sporco è pesante. Smaltire sacchetti di carta riempiti.

GB

A. The vac is equipped with a 2-ply, unbleached double filter paper dust bag.

The double filter paper dust bag guarantees consistently high suction performance.

Press the snap handle (6) upward and remove the vac cap (8).

B. Remove filter basket with microfiber filter (f). Remove the microfiber filter. The microfiber filter must not be washed! The microfiber filter must be replaced if the dirt is heavy. Dispose of filled paper bags.

B NL

A. De stofzuiger is uitgerust met een ongebleekte, dubbelwandige papieren stofzak.

De dubbelwandige papieren stofzak garandeert een constant hoog zuigvermogen.

Druk de ketelkem (6) omhoog en verwijder de stofzuigerkop (8).

B. Verwijder filtermandje met microfiberfilter (f). Verwijder het microfiberfilter. Het microfiberfilter mag niet worden gewassen! Het microfiberfilter moet vervangen worden als het vuil zwaar is. Verwijder de volgedige papieren zak.

DK

A. Til støvsugerens anvendes en to-lags ubleget papirpose. Den dobbelte papirpose sikrer en konstant høj sugeseffekt.

B. Fjern filterkurven med mikrofiberfilter (f). Fjern mikrofiberfilteret. Mikrofiberfilteret må ikke vaskes! I tilfælde af tung forurening, af mikrofiberfilterne udskiftes. Bortskaf fyldte papirposer.

E

A. El aspirador va equipado con una bolsa de papel que actúa de filtro doble, sin blanquear y de doble refuerzo.

La bolsa de papel de doble filtro garantiza una elevada y constante potencia de aspiración.

Presionar hacia arriba el asa de cierre (6) y desprender la parte superior (8).

B. Retire la cesta del filtro con el filtro de microfibra (f). Retire el filtro de microfibra. ¡El filtro de microfibra no debe lavarse! El filtro de microfibra debe ser reemplazado si la suciedad es pesada. Deshágase de la bolsa de papel completa.

SLO

A. Sesalnik je opremljen z dvojno papir vrečko.

Dvojna papir vrečka zagotavlja konstantno, visoko sesalno moč.

Zapiralo (6) pritisnemo navzgor in tako odstranimo zgornji del pokrova (8).

B. Odstranite filter košaro z mikrovlakenskim filtrom (f). Odstranite mikrovlakenski filter. Filter mikrovlakenski ne smete izprati! V primeru težkega umika, mikrovlakenskih filtrov se zamenjajo. Polnjene papirnatne vrečke odstranite.

P

A. O aspirador vem equipado com um saco de papel com dupla filtragem.

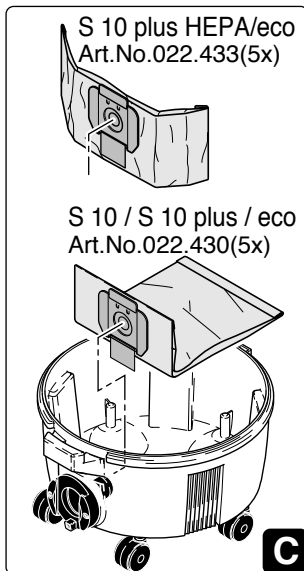
Apesar do saco ser de dupla filtragem, este garante uma alta performance do poder de aspiração.

Precione o fecho (6) para cima e tire a tampa do aspirador (8).

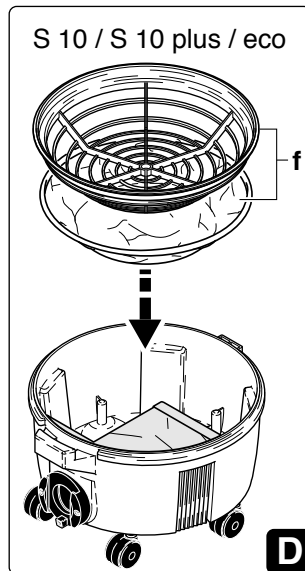
B. Remova o cesto de filtro com filtro de microfibra (f). Remova o filtro de microfibra. O filtro de microfibra não deve ser lavado! No caso de sujidade pesada, dos filtros de microfibra são substituídos. Descarte os sacos de papel preenchidos.

Auswechseln des Papierfilters

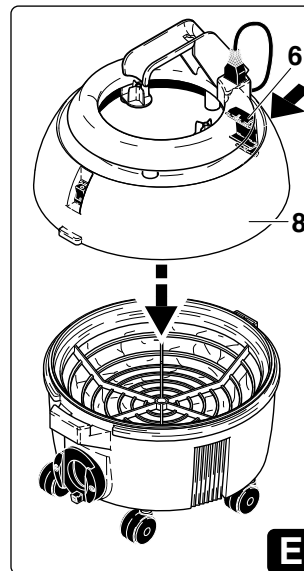
Remplacement du sac à poussière de papier / Sostituzione dei sacchetti di carta / Changing Paper Dust Bags / Het verwisselen van de stofzak / Poseskift
Cambio de los filtros de papel / Zamenjava papir vrečke / Como trocar o saco



C



D



E

D

C. Neuen Papierbeutel entfalten und Gummiflansch über den Saugstutzen ziehen.

D.

Filterkorb mit Mikrofaserfilter (f) wieder einlegen.

E.

Oberteil (8) wieder aufsetzen und Verschlussgriff (6) schließen.

B

F

C. Déplier le sac à poussière neuf et enfiler sa collerette sur le manchon d'aspiration.

D. Remettre en place le panier-filtre avec le filtre à microfibres (f).

E. Remettre la partie supérieure de l'aspirateur sur la cuve et presser le levier fermeture (8) jusqu'à ce qu'on l'entende encliqueter.

I

C. Spiegare un nuovo sacchetto di carta e sistemare il collare di gomma sulla bocchetta di aspirazione.

D. Reinserrare il cestello del filtro con il filtro microfibra (f).

E. Rimettere la parte superiore. Spingere in basso il manico dell'apparecchio (8) finché il gancio di chiusura si sente arrestare.

GB

C. Unfold the new paper dust bag and pull the rubber flange over the hose socket.

D. Re-install filter basket with microfiber filter (f).

E. Attach the vac cap, press down on the carrying handle (8) until the snap handle (6) audibly clicks into position.

B

NL

C. Vouw de nieuwe stofzak uit en schuif de rubber rand over de slangaansluiting.

D. Plaats de filterkorf opnieuw met microfiberfilter (f).

E. Plaats de stofzuigerkop op de ketel, druk de handgreep (8) naar beneden tot de ketelklem (6) hoorbaar dichtklikt.

DK

C. Fold den nye papirpose ud og skub gummipakningen ind over studsden indvendig i kedlen.

D. Geninstaller filterkurv med mikrofiberfilter (f).

E. Montér støvsugerens top. Tryk ned på bærehåndtaget (8), til der høres et tydeligt klik fra lukkekliptsen (6).

E

C. Desplegar la nueva bolsa de papel y tensar la brida de goma sobre el codo de empalme de aspiración.

D. Vuelva a instalar la cesta del filtro con el filtro de microfibra (f).

E. Colocar otra vez la parte superior. Presionar hacia abajo el asa de transporte (8) hasta que se oiga el engatillado del asa de cierre (6).

SLO

C. Papir vrečko upogniti, gumi tesnilo potisniti preko sesalnega vratu.

D. Ponovno namestite košarico filtrov z mikrovlakenskim filtrom (f).

E. Zgornji del sesalnika postaviti na rezervoar, ročaj (8) pritiskniti navzdol tako, da slisimo zvok zapirala (6), ko zaskoči.

P

C. Desdobre o novo saco de papel e puxe a parte de borracha de modo que o conector entre dentro do saco.

D. Reinstale o cesto de filtro com filtro de microfibra (f).

E. Coloque a tampa do aspirador, e pressione na pega de transporte (8) até ouvir o «click» do fecho (6).

Wartung und Reinigung

Entretien et nettoyage / Manutenzione e pulizia / Maintenance & Cleaning
Onderhoud en reiniging / Rengøring og vedligeholdelse / Mantenimiento y limpieza / Vzdrževanje in čiščenje sesalnika / Manutenção e limpeza

D

- ☞ Vor allen Unterhalts- und Wartungsarbeiten ist der Netzstecker zu ziehen.
- ☞ Geräte, Zubehöre und Kabel nach Gebrauch mit einem feuchten Lappen reinigen.
- ☞ Wenn eine Verstopfung vorliegt, (macht sich durch Nachlassen der Saugleistung bemerkbar) sofort den Motor abstellen. Gefüllten Papierbeutel entnehmen und entsorgen. Neuen Papierbeutel einsetzen.
Düsen, Saugrohr und Schlauch auf Verstopfung kontrollieren.

B

- ☞ Débrancher le câble d'alimentation électrique avant de procéder à tout travail d'entretien ou de nettoyage de l'appareil.
- ☞ Le travail terminé, nettoyer l'aspirateur, les accessoires utilisés et le câble électrique avec un chiffon humide.
- ☞ Si le système d'aspiration est bouché (la puissance d'aspiration diminue), arrêter immédiatement l'aspirateur. Pochette papier rempli et le jeter. Nouvelle utilisation sac en papier.
Vérifier si le suceur, la tige d'aspiration sont obstrués.

F

I

- ☞ Staccare sempre il cavo d'alimentazione dalla presa prima di eseguire lavori di manutenzione e di assistenza.
- ☞ Pulire con un panno umido l'apparechio, gli accessori ed il cavo d'alimentazione.
- ☞ Se si verifica un intasamento (si rivela grazie alla minore potenza di aspirazione), spegnere immediatamente il motore. sacchetto di carta riempito e scartare. Nuovo sacchetto di carta uso.
Controllare il succhiatore, il tubo flessibile d'aspirazione l'esta d'aspirazione alla ricerca dell'intasamento.

GB

- ☞ Always disconnect the mains cord from the electrical outlet before undertaking any maintenance/ service work.
- ☞ Wipe the vac body, accessories and mains cord clean with a damp cloth after use.
- ☞ Immediately switch off the vac if an obstruction is noticed (generally indicated by reduced suction power). Full paper bag take and decontaminate. New paper bag use.
Check nozzle, suction tubes and suction hose for blockage.

B

NL

- ☞ Trek te allen tijde de steker uit het stopcontact, voordat enig onderhoud plaatsvindt.
- ☞ Reinig, na gebruik, de stofzuiger, de accessoires en het snoer met een vochtige doek.
- ☞ Wanneer een verstopping opgemerkt wordt (merkbaar door het afnemen van de zuigkracht), onmiddellijk de stofzuiger uitzetten. Gevuld zakje en gooi ze weg. Nieuwe papieren zak te gebruiken. Controleer de zuigmond, zuigbuizen en zuigslang op verstoppingen.

DK

- ☞ Før rengøring og vedligeholdelse af maskinen, slukkes på stikkontaten, og stikket tages ud.
- ☞ Aftør støvsuger, udstyr og ledning efter endt arbejde. Kontrollér ledningen for evt. skader.
- ☞ Sluk omgående for støvsugeren, hvis der er mistanke om tilstopning i rør eller slange. Normalt viser det sig ved reduceret sugestyrke. Kontrollér slange, rør og mundstykke. Rens om nødvendigt. Fyldt papirpose og smides væk. Ny papirsæk brug.

E

- ☞ Antes de proceder a cualquier trabajo de mantenimiento o reparación hay que desenchufar el cable de alimentación eléctrica.
- ☞ Después de su utilización se deben limpiar con un paño húmedo tanto los aparatos como los accesorios y los cables.
- ☞ Si se observa una obstrucción (fácilmente reconocible por la disminución de la fuerza de aspiración) se debe desconectar inmediatamente el motor. Controlar asimismo si la boquilla, el tubo de aspiración o el tubo flexible de aspiración están obstruidos.

SLO

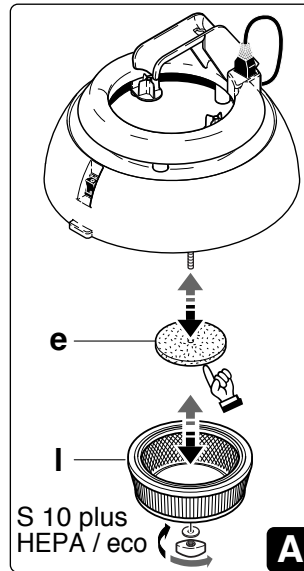
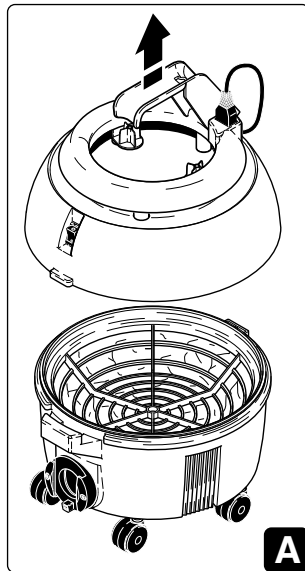
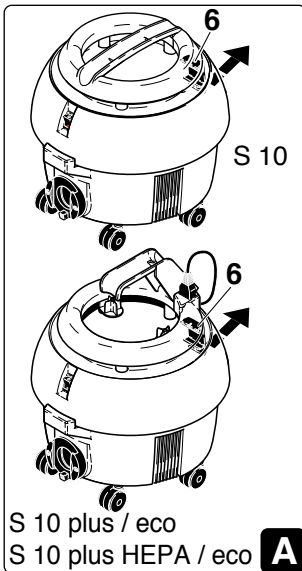
- ☞ Pred vsakim posegom v sesalnik izklopiti el. kabel.
- ☞ Sesalnik, pribor in el. kabel po končanem delu očistiti z vlažno krpo.
- ☞ Pri zamažitvi sesalnika, se zmanjša sesalna moč, takoj ugasniti motor. Filled papir torbica in ga zavržite. New papirnato vrečko uporabiti.
Kontrolirati sesalno cev, rebrasto cev in šobo za prah, da ni zamašena.

P

- ☞ Deslique sempre o cabo dai tomada, antes de fazer qualquer manutenção.
- ☞ Depois de cada utilização limpe sempre o aspirador, acessórios e o cabo eléctrico com um pano húmido.
- ☞ Sembre que notar alguma abstrução (redução do poder de aspiração) desligue o equipamento. Verifique o saco de papel;
Wypełnione torebki papierowe i wyrzucić. Nowy papier używać worka. Verifique também se a tampa está bem fechada.

Wartung und Reinigung

Entretien et nettoyage / Manutenzione e pulizia / Maintenance & Cleaning
 Onderhoud en reiniging / Rengøring og vedligeholdelse / Mantenimiento y
 limpieza / Vzdrževanje in čiščenje sesalnika / Manutenção e limpeza



D

A.
 Von Zeit zu Zeit Grobfilter (e)
 reinigen;
nie nass einsetzen!
 Nach Gebrauch von 10
 Papierfilterbeuteln Grobfilter
 ersetzen. Die blaue Seite des
 Grobfilters muss am Gerät
 eingesetzt sichtbar sein (☞).

**S 10 plus HEPA
 S 10 plus HEPA eco**

Filterelement (l)
 gegebenenfalls nur trocken
 reinigen, auf Beschädigung
 prüfen, wenn notwendig
 ersetzen.

B F

A.
 Nettoyer de temps en temps
 le filtre permanent (e);
**ne jamais le mettre en
 place s'il est humide !**
 Le remplacer chaque fois
 que l'on a utilisé 10 sacs à
 poussière; le côté bleu du
 filtre permanent doit être
 visible (☞).

**S 10 plus HEPA
 S 10 plus HEPA eco**

L'élément de filtre (l) ne
 nettoyer donné sèchement,
 sur des dégâts examiner,
 que si remplacer
 nécessairement.

I

A.
 Pulire di tanto in tanto il filtro
 permanente (e); **non
 rinserirlo mai quando è
 u m i d o** !
 Sostituire il filtro dopo aver
 utilizzato 10 sacchetti di carta.
 La parte azzurra del filtro
 deve essere visibile (☞).

**S 10 plus HEPA
 S 10 plus HEPA eco**

Essiccamento di
 Filterelement (l) se
 necessario soltanto pulito,
 per il controllo di danni, se
 necessario sostituiscia.

GB

A.
 Periodically clean the filter
 (e);
never reinsert if wet. !
 After 10 paper dust bags
 have been used, replace the
 filter. The blue side of the
 filter must be visible (☞).

**S 10 plus HEPA
 S 10 plus HEPA eco**

Filterelement (l) if necessary
 only drying clean, for
 damage check, if
 necessarily replace.

B NL

A.
 Reining periodiek het filter
 (e);
**plaats deze nooit vochtig
 terug !**
 Vervang het filter, na gebruik
 van 10 stofzakken. De
 blauwe kant van het filter
 moet zichtbaar blijven (☞).

**S 10 plus HEPA
 S 10 plus HEPA eco**

Drogen van Filterelement (l)
 indien nodig slechts schoon,
 voor schadecontrole, als
 noodzakelijk vervang.

DK

A.
 Kontrollér og rengør
 regelmæssigt grovfilteret (e).
**Et vådt filter må aldrig
 sættes i !**
 Efter brug af 10 papirposer
 bør grovfilteret udskiftets.
 Den blå side af filteret skal
 være synlig (☞).

**S 10 plus HEPA
 S 10 plus HEPA eco**

Filteret (l) tørres/støvso ges
 kun hvis det er nødvendigt.

E

A.
 Limpiar de vez en cuando el
 filtro (e);
**no introducirlo nunca
 mojado !**
 Una vez utilizadas 10 bolsas
 de filtro de papel, cambiar el
 filtro. La parte azul del filtro
 debe ser visible (☞).

**S 10 plus HEPA
 S 10 plus HEPA eco**

El secarse de Filterelement
 (l) en caso de necesidad
 solamente limpio, para el
 cheque del daños, si
 substituya necesariamente.

SLO

A.
 Od časa do casa grob filter
 (e) očistiti;
nikoli mokrega vstaviti!
 Po uporabi 10 tih papirnih
 vrečk, zamenjati grob filter.
 Modra stran grobega filtra
 mora biti vidna (☞).

**S 10 plus HEPA
 S 10 plus HEPA eco**

Filter po potrebi samo suho
 čistiti. Preverite da ni
 poškovan, po potrebi ga
 zamenjajte.

P

A.
 Periódicamente limpe o filtro
 (e). Este tem uma «duração»
 de aproximadamente 10
 sacos de papel, nessa altura
 troque-o. O lado azul do filtro
 tem que ficar visível (☞).

**S 10 plus HEPA
 S 10 plus HEPA eco**

O Filtro e Componentes (l) em
 caso de ser necessário, só
 deve ser limpo a seco.
 Controlar e em caso de estar
 danificado deve ser Substi-
 tuido.

Technische Daten S 10

Données techniques / Dati tecnici / Technical Specifications /
Technische gegevens / Tekniske specifikationer / Datos técnicos /
Tehnični podatki / Especificações técnicas

D

Spannung.....230 -240 V
Nennleistungsaufnahme S 10.....844,5 W
Saugleistung(Unterdruck).....250 mbar
Inhalt Staubfilterbeutel.....6 lt
Lenkrollen.....5
Netzkabellänge.....7,5 m
Gewicht ohne Zubehör.....7 kg
Abmessungen L/B/H.....40 / 40 / 40 cm

I

Tensione.....230 - 240 V
Potenza assorbita nominale S 10.....844,5 W
Di aspirazione (vuoto).....250 mbar
Contenuto sacchetti filtro per la polvere.....6 lt
Castors.....5
Lunghezza del cavo.....7,5 m
Peso senza accessori.....7 kg
Dimensioni L/B/H.....40 / 40 / 40 cm

B

NL

Spanning.....230-240 V
Nominaal vermogen S 10.....844,5 W
Zuigkracht (vacuüm).....250 mbar
Inhoud stoffilter zakken.....6 lt
Zwenkwielen.....5
Kabellengte.....7,5 m
Gewicht zonder toebehoren.....7 kg
Afmetingen l/b/h.....40 / 40 / 40 cm

E

Voltaje.....230 - 240 V
El consumo de energía nominal S 10...844,5 W
De succión (vacío).....250 mbar
Contenido de la bolsa del filtro de polvo.....6 lt
Volante.....5
Longitud del cable de.....7,5 m
Peso sin accesorios.....7 kg
Dimensiones L/B/H.....40 / 40 / 40 cm

P

Tensão.....230 - 240 V
Consumo nominal de S 10.....844,5 W
Sucção (vácuo).....250 mbar
Conteúdo do saco do filtro de poeira.....6 lt
Volante.....5
Comprimento do cabo.....7,5 m
Peso sem acessórios.....7 kg
Dimensões L/B/H.....40 / 40 / 40 cm

B

F

Tension.....230 - 240 V
Consommation nominale S 10.....844,5 W
D'aspiration (vide).....250 mbar
Sacs à poussière Filtre de contenu.....6 lt
Roulettes.....5
Longueur du câble.....7,5 m
Poids sans accessoires.....7 kg
Encombrement L/l/H.....40 / 40 / 40 cm

GB

Voltage.....230 - 240 V
Nominal power consumption S 10.....844.5 W
Suction (vacuum).....250 mbar
Content dust filter bags.....6 lt
Castors.....5
Cable length.....7,5 m
Weight without accessories.....7 kg
Measurements (l/w/h).....40/40/40 cm

DK

Spænding.....230 - 240 V
Nominelt strømforbrug S 10.....844,5 W
Sugning (vakuum).....250 mbar
Indholdsfiler støvpose.....6 lt
Rat.....5
Kabellængde.....7,5 m
Vægt uden tilbehør.....7 kg
Mål L/B/H.....40 / 40 / 40 cm

SLO

Napetost.....230 - 240 V
Nazivna moč S 10.....844.5 W
Sesalna (vakuum).....250 mbar
Content filter vrečko za prah.....6 lt
Volan.....5
Dolžina kabla.....7,5 m
Teža brez pribora.....7 kg
Dimenzije L/B/H.....40 / 40 / 40 cm

Technische Daten S 10 plus / S 10 plus Hepa

Données techniques / Dati tecnici / Technical Specifications /
Technische gegevens / Tekniske spesifikationer / Datos técnicos /
Tehnični podatki / Especificações técnicas

D

Spannung.....230 -240 V
Nennleistungsaufnahme S10 plus.....844,5 W
Nennleistungsaufnahme S10 plus HEPA.....844 W
Saugleistung(Unterdruck).....250 mbar
Inhalt Staubfilterbeutel.....6 lt
Lenkrollen.....5
Netzkabellänge.....10 m
Gewicht ohne Zubehör.....7 kg
Abmessungen L/B/H.....40 / 40 / 49 cm

I

Tensione.....230 - 240 V
Potenza assorbita nominale S10 plus.....844,5 W
Potenza assorbita nominale S10 plus HEPA.....844 W
Di aspirazione (vuoto).....250 mbar
Contenuto sacchetti filtro per la polvere.....6 lt
Castors.....5
Lunghezza del cavo.....10 m
Peso senza accessori.....7 kg
Dimensioni L/B/H.....40 / 40 / 49 cm

B

NL

Spanning.....230-240 V
Nominaal vermogen S10 plus.....844,5 W
Nominaal vermogen S10 plus HEPA.....844 W
Zuigkracht (vacuüm).....250 mbar
Inhoud stofilter zakken.....6 lt
Zwenkwielen.....5
Kabellengte.....10 m
Gewicht zonder toebehoren.....7 kg
Afmetingen l/b/h.....40 / 40 / 49 cm

E

Voltaje.....230 - 240 V
El consumo de energía nominal S10 plus.....844,5 W
El consumo de energía nominal S10 plus HEPA.....844 W
De succión (vacío).....250 mbar
Contenido de la bolsa del filtro de polvo.....6 lt
Volante.....5
Longitud del cable de.....10 m
Peso sin accesorios.....7 kg
Dimensiones L/B/H.....40 / 40 / 49 cm

P

Tensão.....230 - 240 V
Consumo nominal de S10 plus.....844,5 W
Consumo nominal de S10 plus HEPA.....844 W
Sucção (vácuo).....250 mbar
Conteúdo do saco do filtro de poeira.....6 lt
Volante.....5
Comprimento do cabo.....10 m
Peso sem acessórios.....7 kg
Dimensões L/B/H.....40 / 40 / 49 cm

B

F

Tension.....230 - 240 V
Consommation nominale S10 plus.....844,5 W
Consommation nominale S10 plus HEPA.....844 W
D'aspiration (vide).....250 mbar
Sacs à poussière Filtre de contenu.....6 lt
Roulettes.....5
Longueur du câble.....10 m
Poids sans accessoires.....7 kg
Encombrement L/l/H.....40 / 40 / 49 cm

GB

Voltage.....230 - 240 V
Nominal power consumption S10 plus.....844.5 W
Nominal power consumption S10 plus HEPA.....844 W
Suction (vacuum).....250 mbar
Content dust filter bags.....6 lt
Castors.....5
Cable length.....10 m
Weight without accessories.....7 kg
Measurements (l/w/h).....40/40/49 cm

DK

Spænding.....230 - 240 V
Nominelt strømforbrug S10 plus.....844,5 W
Nominelt strømforbrug S10 plus HEPA.....844 W
Sugning (vakuum).....250 mbar
Indholdsfilter støvpose.....6 lt
Rat.....5
Kabellængde.....10 m
Vægt uden tilbehør.....7 kg
Mål L/B/H.....40 / 40 / 49 cm

SLO

Napetost.....230 - 240 V
Nazivna moč S10 plus.....844.5 W
Nazivna moč S10 plus HEPA.....844 W
Sesalna (vakuum).....250 mbar
Content filter vrečko za prah.....6 lt
Volan.....5
Dolžina kabla.....10 m
Teža brez pribora.....7 kg
Dimenzije L/B/H.....40 / 40 / 49 cm

Technische Daten S 10 plus eco / S 10 plus HEPA eco

Données techniques / Dati tecnici / Technical Specifications /
Technische gegevens / Tekniske specifikationer / Datos técnicos /
Tehnični podatki / Especificações técnicas

D

Spannung.....230 -240 V
Nennleistungsaufnahme S10 plus eco...600 W
Nennleistungsaufnahme S10 plus HEPAeco...600 W
Saugleistung(Unterdruck).....190 mbar
Inhalt Staubfilterbeutel.....6 lt
Lenkrollen.....5
Netzkabellänge.....10 m
Gewicht ohne Zubehör.....7 kg
Abmessungen L/B/H.....40 / 40 / 49 cm

I

Tensione.....230 - 240 V
Potenza assorbita nominale S10 plus eco...600 W
Potenza assorbita nominale S10 plus HEPAeco...600 W
Di aspirazione (vuoto).....190 mbar
Contenuto sacchetti filtro per la polvere.....6 lt
Castors.....5
Lunghezza del cavo.....10 m
Peso senza accessori.....7 kg
Dimensioni L/B/H.....40 / 40 / 49 cm

B

NL

Spanning.....230-240 V
Nominaal vermogen S10 plus eco.....600 W
Nominaal vermogen S10 plus HEPAeco...600 W
Zuigkracht (vacuüm).....190 mbar
Inhoud stofilter zakken.....6 lt
Zwenkwielen.....5
Kabellengte.....10 m
Gewicht zonder toebehoren.....7 kg
Afmetingen l/b/h.....40 / 40 / 49 cm

E

Voltaje.....230 - 240 V
El consumo de energía nominal S10 plus eco...600 W
El consumo de energía nominal S10 plus HEPAeco...600 W
De succión (vacío).....190 mbar
Contenido de la bolsa del filtro de polvo.....6 lt
Volante.....5
Longitud del cable de.....10 m
Peso sin accesorios.....7 kg
Dimensiones L/B/H.....40 / 40 / 49 cm

P

Tensão.....230 - 240 V
Consumo nominal de S10 plus eco.....600 W
Consumo nominal de S10 plus HEPAeco...600 W
Sucção (vácuo).....190 mbar
Conteúdo do saco do filtro de poeira.....6 lt
Volante.....5
Comprimento do cabo.....10 m
Peso sem acessórios.....7 kg
Dimensões L/B/H.....40 / 40 / 49 cm

B

F

Tension.....230 - 240 V
Consommation nominale S10 plus eco...600 W
Consommation nominale S10 plus HEPAeco...600 W
D'aspiration (vide).....190 mbar
Sacs à poussière Filtre de contenu.....6 lt
Roulettes.....5
Longueur du câble.....10 m
Poids sans accessoires.....7 kg
Encombrement L/l/H.....40 / 40 / 49 cm

GB

Voltage.....230 - 240 V
Nominal power consumption S10 plus eco...600 W
Nominal power consumption S10 plus HEPAeco...600 W
Suction (vacuum).....190 mbar
Content dust filter bags.....6 lt
Castors.....5
Cable length.....10 m
Weight without accessories.....7 kg
Measurements (l/w/h).....40/40/49 cm

DK

Spænding.....230 - 240 V
Nominelt strømforbrug S10 plus eco.....600 W
Nominelt strømforbrug S10 plus HEPA eco...600 W
Sugning (vakuüm).....190 mbar
Indholdsfilter støvpose.....6 lt
Rat.....5
Kabellængde.....10 m
Vægt uden tilbehør.....7 kg
Mål L/B/H.....40 / 40 / 49 cm

SLO

Napetost.....230 - 240 V
Nazivna moč S10 plus eco.....600 W
Nazivna moč S10 plus HEPA eco...600 W
Sesalna (vakuüm).....190 mbar
Content filter vrečko za prah.....6 lt
Volan.....5
Dolžina kabla.....10 m
Teža brez pribora.....7 kg
Dimenzije L/B/H.....40 / 40 / 49 cm

EG-KONFORMITÄTSERKLÄRUNG**EC-DECLARATION OF CONFORMITY****CE-DÉCLARATION DE CONFORMITÉ****Wir**

Cleanfix Reinigungssysteme AG
Stettenstraße 15
CH-9247 Henau

erklären in alleiniger Verantwortung dass das Produkt

Trockensauger

S 10, S 10 plus, S 10 plus HEPA, S 10 plus eco, S 10 plus HEPA eco

auf das sich diese Erklärung bezieht, mit den folgenden Normen übereinstimmt.

EN 55014-1:06 + A1:09 + A2:11,
EN 55014-2:97 + A1:01 + A2:08,
EN 61000-3-2:06 + A1:09 + A2:09,
EN 61000-3-3:13,
EN 62233:08
EN 60335-1:12,
EN 60335-2-69:09
EN 60312-1:13
EU-Regulation 666/2013

Gemäss den Bestimmungen folgender Richtlinien

2004 / 108 / EC (EMC)
2006 / 95 / EC (LVD),
2009 / 125 / EC (EUP),
2011 / 65 / EU (RoHS)

Henau 19.02.2019

(Ort und Datum der Ausstellung)



Roland Flück
Leiter Entwicklung
Bevollmächtigter für die
Technische Dokumentation

Cleanfix Reinigungssysteme AG
Stettenstraße 15
CH-9247 Henau
Tel.: 0041 71 955 47 47

We

Cleanfix Reinigungssysteme AG
Stettenstraße 15
CH-9247 Henau

declare under our sole responsibility that the product

Dry vacuum Cleaners

S 10, S 10 plus, S 10 plus HEPA, S 10 plus eco, S 10 plus HEPA eco

to which this declaration relates is in conformity with the following standards.

EN 55014-1:06 + A1:09 + A2:11,
EN 55014-2:97 + A1:01 + A2:08,
EN 61000-3-2:06 + A1:09 + A2:09,
EN 61000-3-3:13,
EN 62233:08
EN 60335-1:12,
EN 60335-2-69:09
EN 60312-1:13
EU-Regulation 666/2013

Following the provisions of Directives

2004 / 108 / EC (EMC)
2006 / 95 / EC (LVD),
2009 / 125 / EC (EUP),
2011 / 65 / EU (RoHS)

Henau 19.02.2019

(Place and date of issue)



Roland Flück
Director of Developmen
Authorised Regulatory Manager

Cleanfix Reinigungssysteme AG
Stettenstraße 15
CH-9247 Henau
Tel.: 0041 71 955 47 47

Nous

Cleanfix Reinigungssysteme AG
Stettenstraße 15
CH-9247 Henau

Déclarons sous notre seule responsabilité que le produit

Aspirateur

S 10, S 10 plus, S 10 plus HEPA, S 10 plus eco, S 10 plus HEPA eco

auquel se réfère cette déclaration est conforme aux normes.

EN 55014-1:06 + A1:09 + A2:11,
EN 55014-2:97 + A1:01 + A2:08,
EN 61000-3-2:06 + A1:09 + A2:09,
EN 61000-3-3:13,
EN 62233:08
EN 60335-1:12,
EN 60335-2-69:09
EN 60312-1:13
EU-Regulation 666/2013

Conformément aux dispositions des Directives

2004 / 108 / EC (EMC)
2006 / 95 / EC (LVD),
2009 / 125 / EC (EUP),
2011 / 65 / EU (RoHS)

Henau 19.02.2019

(Lieu et date)



Roland Flück
Directeur Développement
Respon. autor. Documentation
Technique

Cleanfix Reinigungssysteme AG
Stettenstraße 15
CH-9247 Henau
Tel.: 0041 71 955 47 47

Umweltschutz



Protection de l'environnement / Protezione dell'ambiente / Environmental protection / Zorg voor het milieu / Miljøbeskyttelse / Protección del medio ambiente / Ochrany životného prostredia / Protecção do meio-ambiente

D

Die Verpackungsmaterialien sind recyclebar. Bitte werfen Sie die Verpackungen nicht in den Hausmüll, sondern führen Sie diese einer Wiederverwertung zu.

Altgeräte enthalten wertvolle recyclingfähige Materialien, die einer Verwertung zugeführt werden sollten. Batterien, Öl und ähnliche Stoffe dürfen nicht in die Umwelt gelangen. Bitte entsorgen Sie Altgeräte deshalb über geeignete Sammelsysteme.

I

Tutti gli imballaggi sono riciclabili. Gli imballaggi non vanno gettati nei rifiuti domestici, ma consegnati ai relativi centri di raccolta.

Gli apparecchi dismessi contengono materiali riciclabili preziosi e vanno consegnati ai relativi centri di raccolta, olio e sostanze simili non devono essere dispersi nell'ambiente. Si prega quindi di smaltire gli apparecchi dismessi mediante raccolta differenziata.

B

NL

Het verpakkingsmateriaal is herbruikbaar. Deponeer het verpakkingsmateriaal niet bij het huishoudelijk afval, maar bied het aan voor hergebruik.

Onbruikbaar geworden apparaten bevatten waardevolle materialen die geschikt zijn voor hergebruik. Lever de apparaten daarom in bij een inzamelpunt voor herbruikbare materialen. Batterijen, olie en dergelijke stoffen mogen niet in het milieu belanden. Verwijder overbodig geworden apparatuur daarom via geschikte inzamelpunten.

E

Los materiales empleados para el embalaje son reciclables y recuperables. No tire el embalaje a la basura doméstica y entréguelo en los puntos oficiales de recogida para su reciclaje o recuperación.

Los aparatos viejos contienen materiales valiosos reciclables que deberían ser entregados para su aprovechamiento posterior. Evite el contacto de baterías, aceites y materias semejantes con el medioambiente. Por este motivo, entregue los aparatos usados en los puntos de recogida previstos para su reciclaje.

P

Os materiais da embalagem são recicláveis. Não coloque as embalagens no lixo doméstico, envie-as para uma unidade de reciclagem.

Os aparelhos velhos contêm materiais preciosos e recicláveis e deverão ser reutilizados. Baterias, óleo e produtos similares não podem ser deitados fora ao meio ambiente. Por isso, elimine os aparelhos velhos através de sistemas de recolha de lixo adequados.

B

F

Les matériaux constitutifs de l'emballage sont recyclables. Ne pas jeter les emballages dans les ordures ménagères, mais les remettre à un système de recyclage.

Les appareils usés contiennent des matériaux précieux recyclables lesquels doivent être apportés à un système de re-cyclage. Il est interdit de jeter les batteries, l'huile et les substances similaires dans l'environnement. Pour cette raison, utiliser des systèmes de collecte adéquats afin d'éliminer les appareils hors d'usage.

GB

The packaging material can be recycled. Please do not throw the packaging material into household waste; please send it for recycling.

Old appliances contain valuable materials that can be recycled; these should be sent for recycling.. Batteries, oil, and similar substances must not enter the environment. Please dispose of your old appliances using appropriate collection systems.

DK

Emballagen kan genbruges. Smid ikke emballagen ud sammen med det almindelige husholdningsaffald, men aflever den til genbrug.

Udtjente apparater indeholder værdifulde materialer, der kan og bør afleveres til genbrug. Batterier, olie og lignende stoffer er ødelæggende for miljøet. Aflever derfor udtjente apparater på en genbrugsstation eller lignende.

SLO

Obalové materiály sú recyklo- vatelné. Obalové materiály láskavo nevyhadzujte do komunálneho odpadu, ale odovzdajte ich do zberne druhotných surovín.

Obalové materiály sú recyklo- vatelné. Obalové materiály láskavo nevyhadzujte do komunálneho odpadu, ale odovzdajte ich do zberne druhotných surovín.