



Der Partner für Reinigungstechnik.

Grösste Auswahl. Kompetente Beratung. Professioneller Service.

SONDI WEEDCLEAN 3.0

Ersatzteilliste

Stand 01-01-2021

Chemiefreie Heisswasser - Unkrautbeseitigung



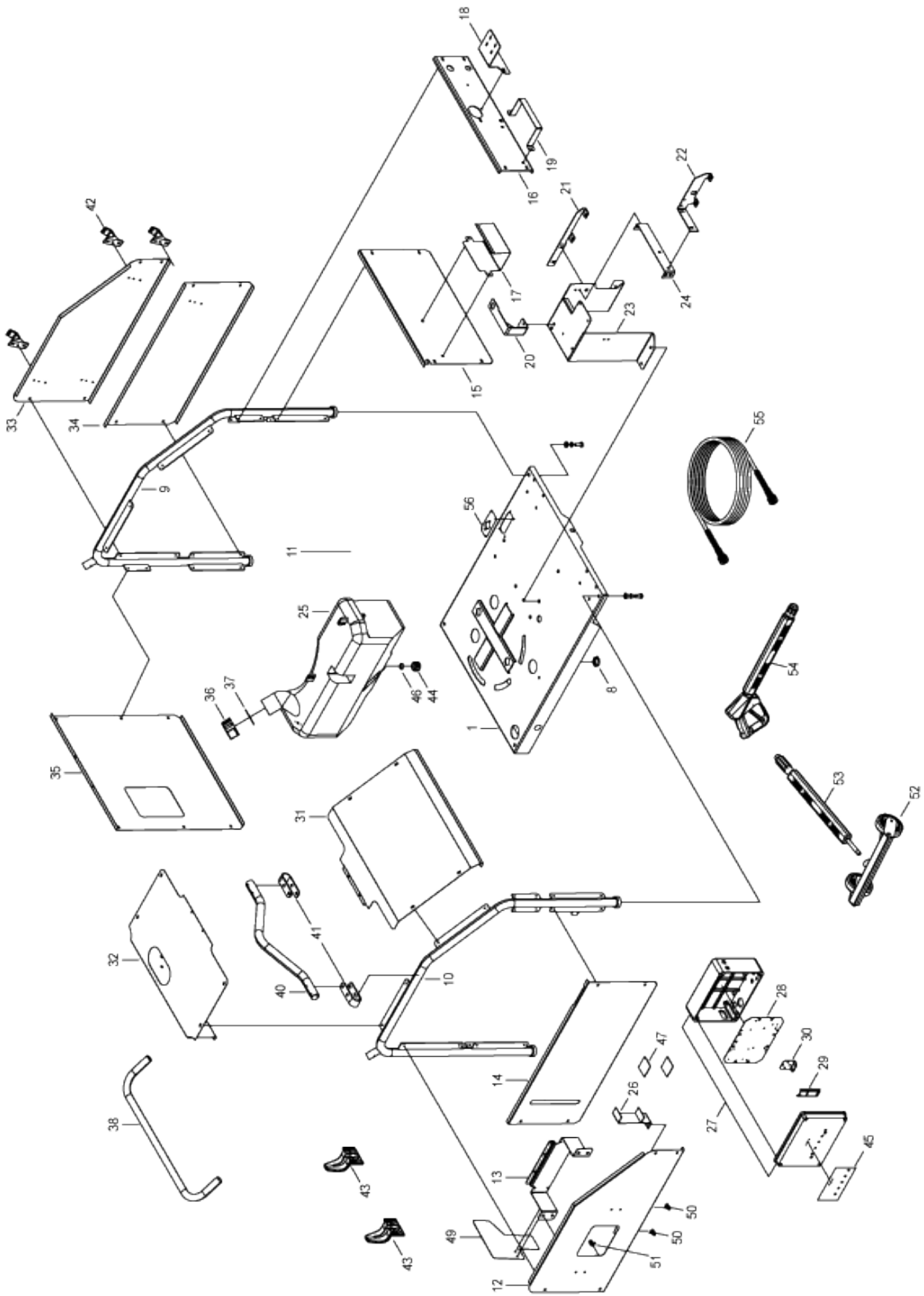


Tabelle: 01**Rahmen und Bleche**

Lauf. Nr.:	Artikel-Nr.:	Beschreibung:	Anzahl:
0001	LAFN41277	FAHRGESTELL GREEN JT. Skid BK.	1,00
0008	RCDS21120	NUTMUTTER M 26 X 1,5	2,00
0009	LAFN41184	ROHRENFOR.FAHRG GREEN JT. SX 2V.	1,00
0010	LAFN41183	ROHRENFOR.FAHRG GREEN JT. DX 2V.	1,00
0011	GUVR13437	KANTE H=10	0,32
0012	LAFN41092	HALTER BUGEL GREEN JT. ZC	1,00
0013	LAFN41080	SEIT.TAFEL GREEN JT. DX ORAN.	1,00
0014	LAFN41077	SEIT.TAFEL GREEN JT. DX BK.	1,00
0015	LAFN41071	VORDERE TAFEL GREEN JT. IF.BLK	1,00
0016	LAFN41262	VORDERE TAFEL GREEN 4010 SP.V.ORAN	1,00
0017	LAFN41098	HALTER BUGEL GREEN JT.BK.	1,00
0018	LAFN41260	FILTER BUGEL GREEN 40. OR.	1,00
0019	LAFN41084	BUGEL GREEN JT. A.CLC ORAN.	1,00
0021	LAFN41096	BUGEL GREEN JT. DX ZC.	1,00
0022	LAFN41095	BUGEL GREEN JT. SX ZC.	1,00
0023	LAFN41275	MOTOR HALTER GREEN JT.4010 ZC.	1,00
0024	LAFN41276	DISTANZSTUCK GREEN JT.4010 ZC.	1,00
0025	MPVR47226	KRAFTSTOFF TANK FUT.2 PEHD.NT	1,00
0026	LAFN43558	HALTER STEAM.JT.7140T	1,00
0027	MEVR40243	KASTEN GWS 240X190X90 GREEN.JT.	1,00
0028	LAFN41088	PLATTE GREEN.JT ZC.	1,00
0029	LAFN40534	HALTER L.86 P176/7.5	1,00
0030	LAFN40279	HALTER BUGEL SV.2900 ZC.	1,00
0031	LAFN41086	ORANG.BEDECKUNG GREEN JT. ORAN.	1,00
0032	LAFN41142	ORANG.BEDECKUNG GREEN JT. PST ORAN.	1,00
0033	LAFN41076	SEIT.TAFEL GREEN JT. SX ORAN.	1,00
0034	LAFN41143	SEIT.TAFEL GREEN JT. SX	1,00
0035	LAFN41081	HINTERE TAFEL GREEN JT. IX	1,00
0036	MPVR11192	TANK VERSCHLUS. FLL	1,00
0037	GUGO11707	DICHTUNG FLL POR2986	1,00
0038	LAFN41188	SCHAKEL GREEN JET 2V.	1,00
0040	LAFN41115	ARM GREEN JT. RD	1,00
0041	LAFN41116	FLANSCH GREEN JT. RD.	2,00
0043	MPVR80139	HALBSCHLAU H110	2,00
0044	PVVR11806	ABLADEN VERSCH. FLL	1,00
0045	ETET41353	ETIKETTE GREEN JT. IPC PLC.	1,00
0046	GUGO11489	DICHTUNG D.22X1,5	1,00
0047	MPVR41927	HALTER BT500/8 A.TE	2,00
0049	LAFN41191	SCHUTZ TRASF. AT GR.JT	1,00
0050	MEVR23548	KRAMPE KSM	2,00
0051	MEVR15389	KRAMPE F-0201	1,00

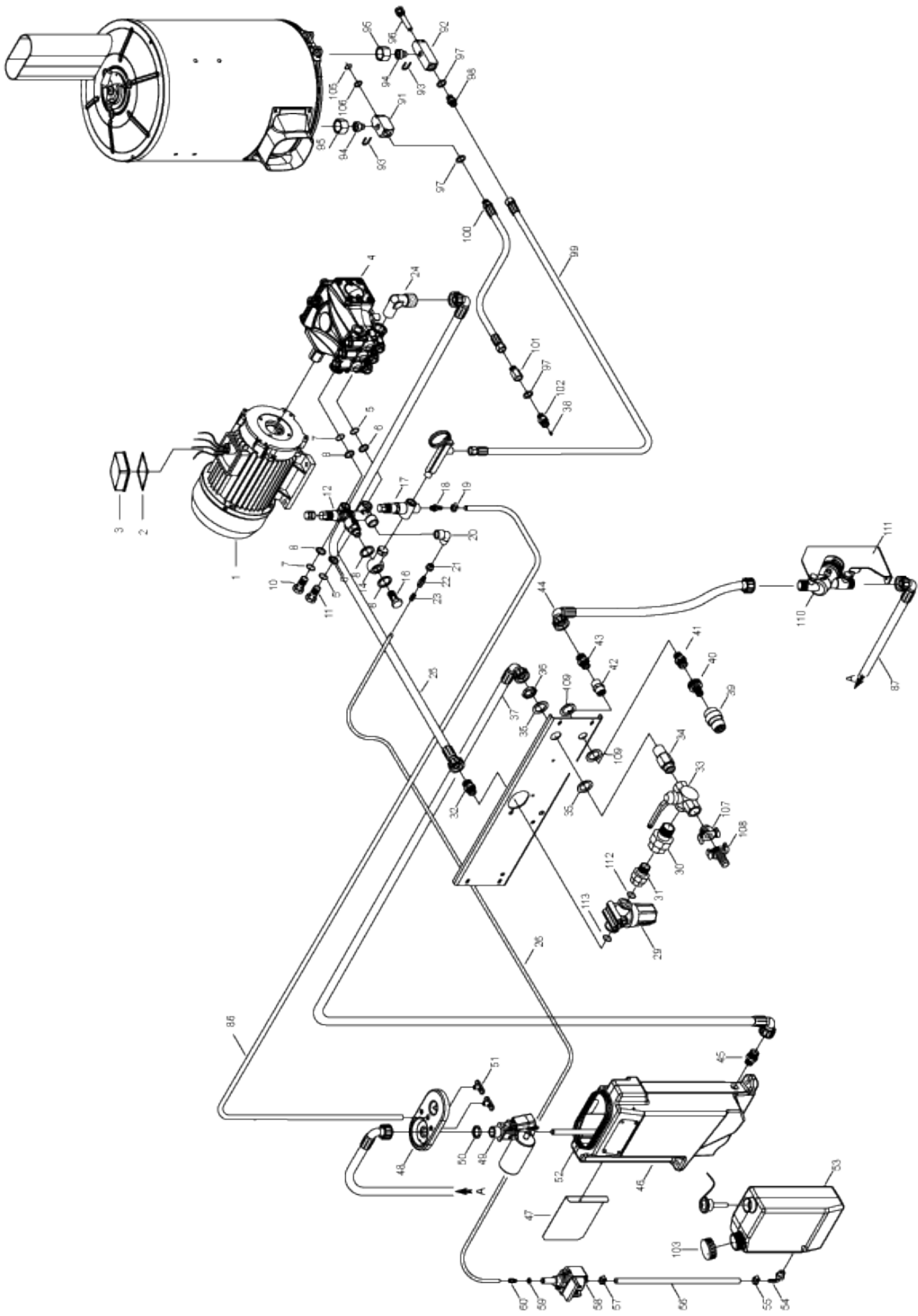
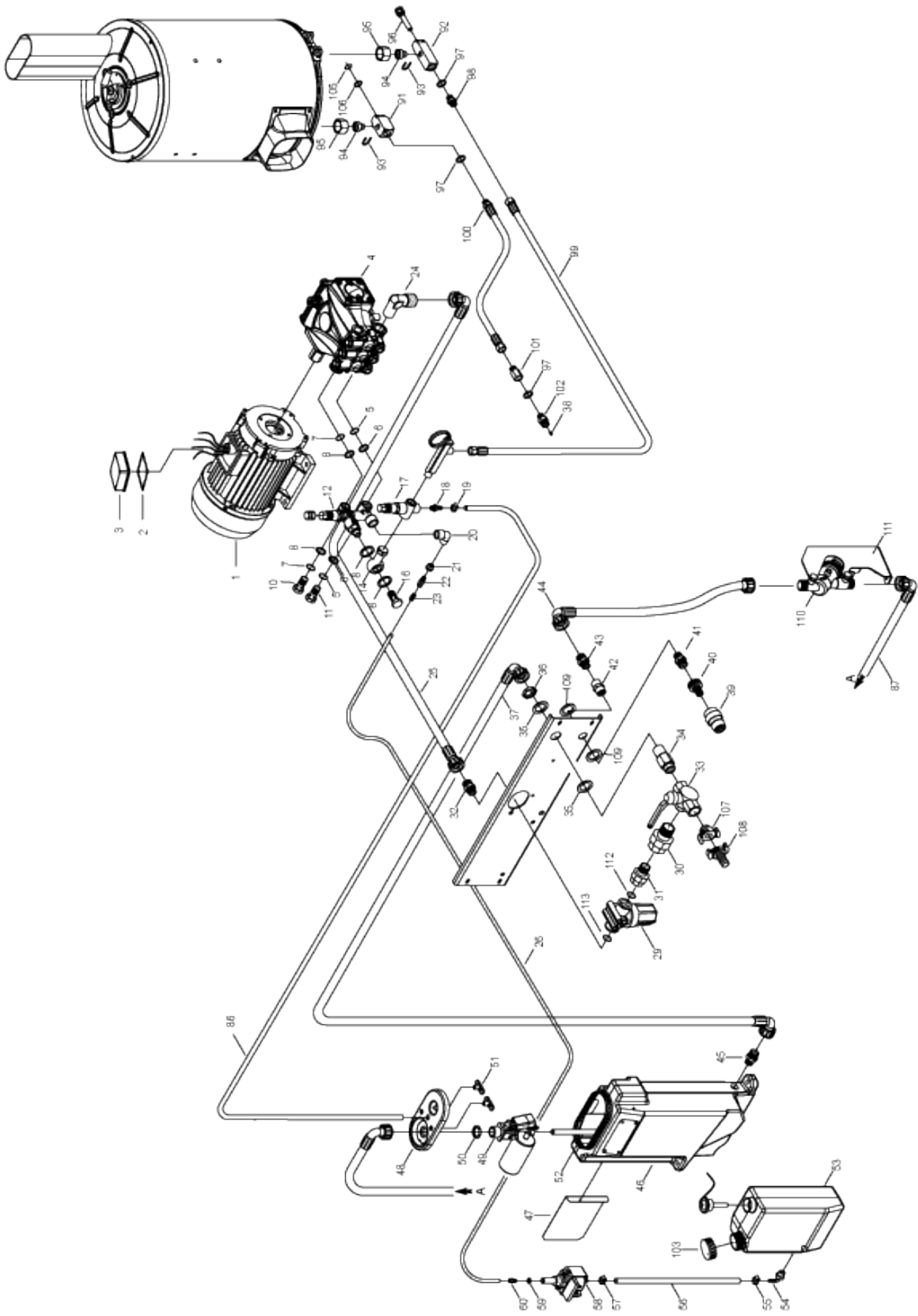
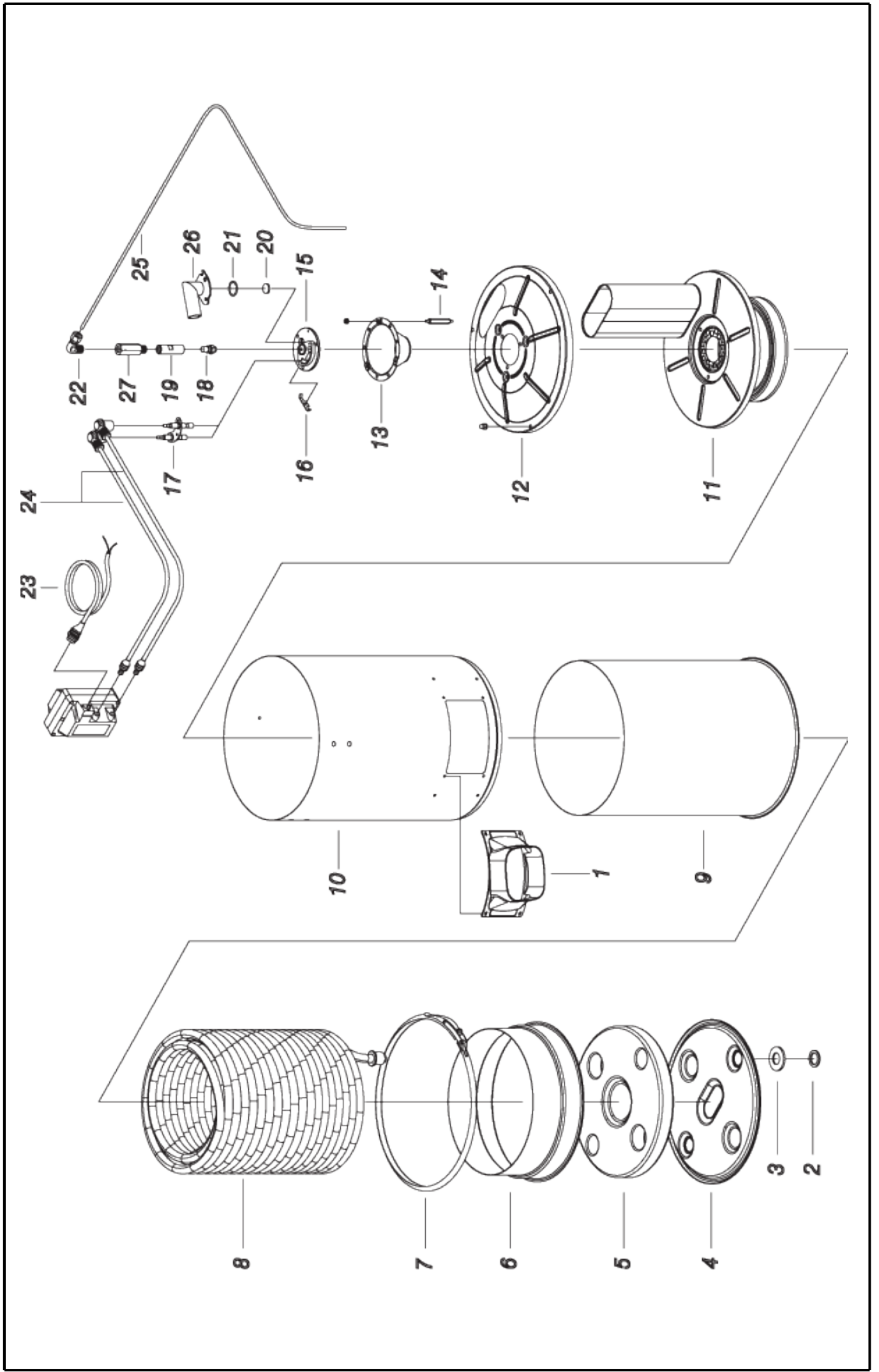


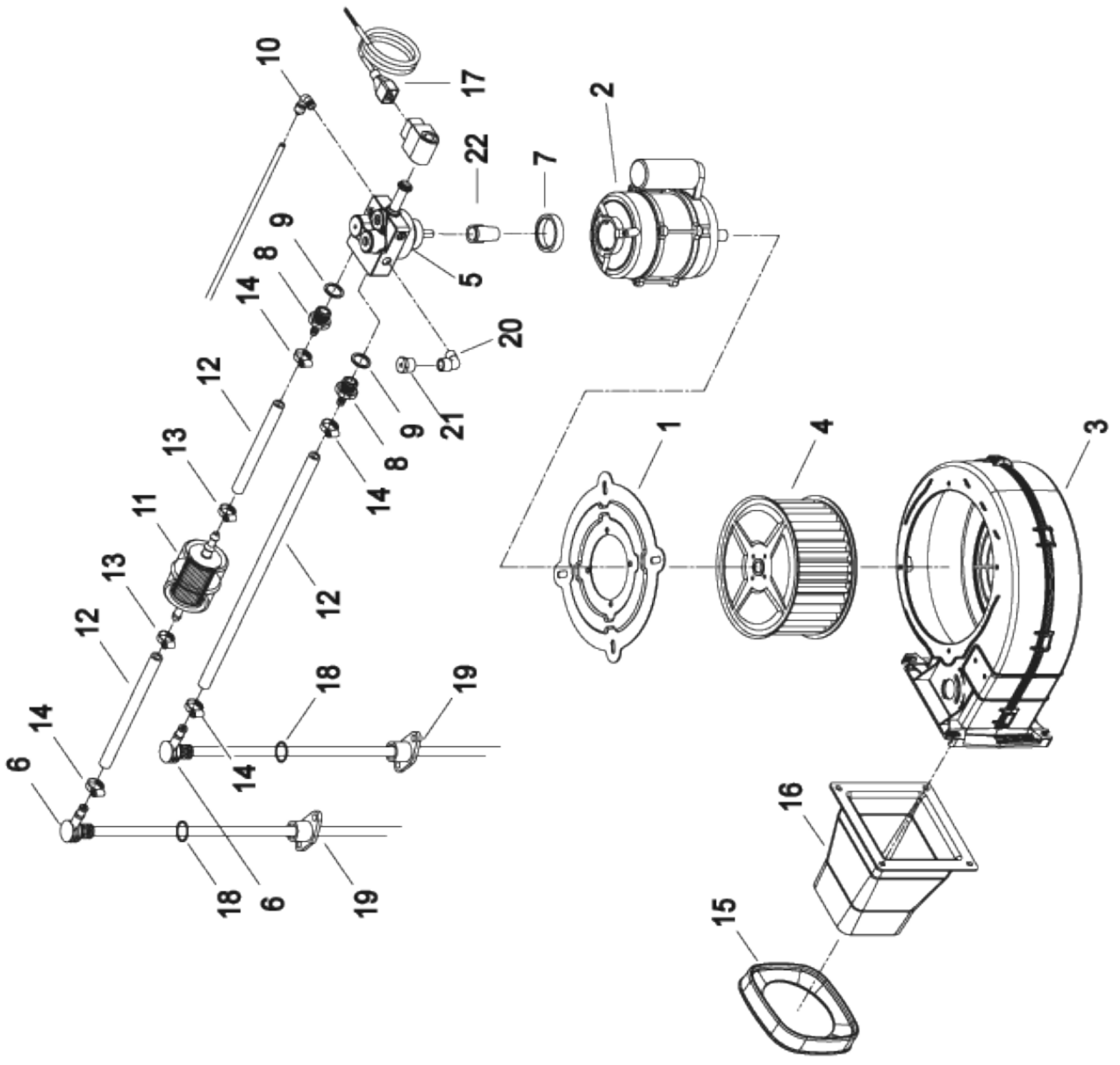
Tabelle: 02

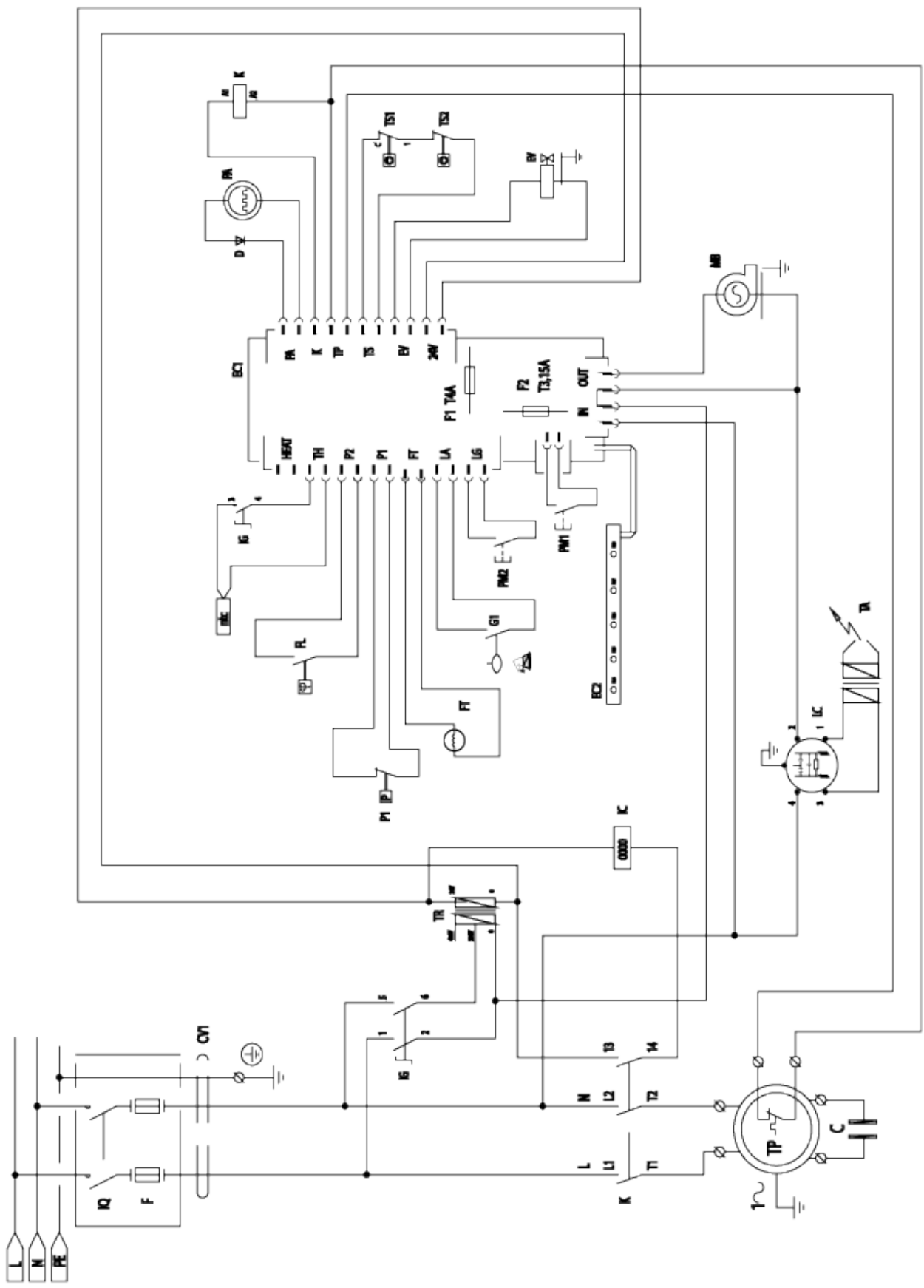
Motor - Pumpe - Filter

Lauf. Nr.:	Artikel-Nr.:	Beschreibung:	Anzahl:
0001	MOMO40013	1PH MOTOR B3-B14/AC HP 3 230-504P	1,00
0002	GUGO10881	DICHTUNG M.EL. 73X73	1,00
0003	MEVR40302	KLEMMENBRETTDE. MP80/112 GRN.75	1,00
0004	PPAP40092	PUMPE RC 10.12 SX N	1,00
0005	GUGO01048	O-RING D. 15.88 X 2.62 NBR 70SH	2,00
0006	VTRS00549	SCHEIBE D.21,5X27X1.5 (1/2) RM	1,00
0007	GUGO03510	O-RING D. 12.37 X 2.62 NBR 70SH	2,00
0008	VTRS00548	SCHEIBE D.17,5X23X1,5 (3/8)RM	4,00
0010	RCDS40172	HOHLSCHRAUBE 3/8 VRF-2 OT 4F.	1,00
0011	RCDS40171	HOHLSCHRAUBE G 1/2 VRF-2 OT. 2F.	1,00
0012	VVAZ40097	VENTIL VRF-2 AR-R PPr S/I. 3/8F	1,00
0014	RCDS15150	VERBIND.STUCK O. 3/8 - G3/8M L=28.5	1,00
0016	RCDS01371	HOHLSCHRAUBE G 3/8 A.P.	1,00
0017	VVSC40025	VENTIL SVT17 170B. LT.25 G 3/8"	1,00
0018	RCDS03514	SCHLAUCH HALTER 3/8 M D. 5- 7	1,00
0020	RCVR40153	WINKELSTUCK 3/4"-1/2" M OT.	1,00
0021	RCDS46197	REDUZIERSTUCK 1/2-1/8 M/F OT CH.24	1,00
0022	VVSF43615	VENTIL 1/8M-F OT. VIT. 250°C	1,00
0023	RCVR14043	VERBIND.STUCK DTT 1/8"M C1 D. 6/ 4 NIK	1,00
0024	RCVR00575	WINKELSTUCK 1/2" M/F A10	1,00
0025	TBBP40142	N.DRUCK ROHR L=590 3/4F90° -3/4F90°	1,00
0026	TBBP11756	N.DRUCK ROHR D. 4- 6 RILSAN NTR	0,43
0029	FTAC40015	WASSERFILTER 3/4 FF 100MS 55L/1 TC	1,00
0030	RCVR40209	VERBIND.STUCK 3/4 M/F 3PZ. OT.	1,00
0031	RCDS00614	NIPPEL 3/4 - 3/4 SV	1,00
0032	RCVR40006	NIPPEL 3/4 - 3/4 D.18 L=60 PPL	1,00
0033	RCGR40018	HAHN A SF.G3/4" F 3VIE LV.	1,00
0034	RCDS40288	VERBIND.STUCK G 3/4M -3/4M D.15 C.30 OT	1,00
0035	VTRS11876	SCHEIBE D.27 X34 X1.5 (3/4)COPPER	2,00
0036	RCDS40575	NUTMUTTER G3/4 OT	1,00
0037	TBBP40162	N.DRUCK ROHR L=1350 3/4F90° -3/4F90°	1,00
0038	UGLN40041	DUSE M4 Fp 070 Inx	1,00
0039	RCVR29602	VERBIND.STUCK D. 1/2"-5/8" PTC	1,00
0040	RCVR29600	STECKDOSE PTC 3/4 F	1,00
0041	RCDS87610	NIPPEL 3/4 - 1/2 CB D.13.0	2,00
0042	RCVR02585	MUFFE 1/2 F A3	1,00
0044	TBBP40157	N.DRUCK ROHR L=540 3/4F90° -3/4F90°	1,00
0046	MPVR41135	WASSER BEHALTER PW-H28 C/F.GREEN PEHD NT.	1,00
0048	MPVR40995	BEHALTERDECKEL P190-GJ PA6 BL.	1,00
0049	RCGR40022	SCHWIMMER MTM 3/4 PP. S/F. +ADP.100	1,00
0050	RCVR49974	NUTMUTTER 3/4" X 4 NIK	1,00









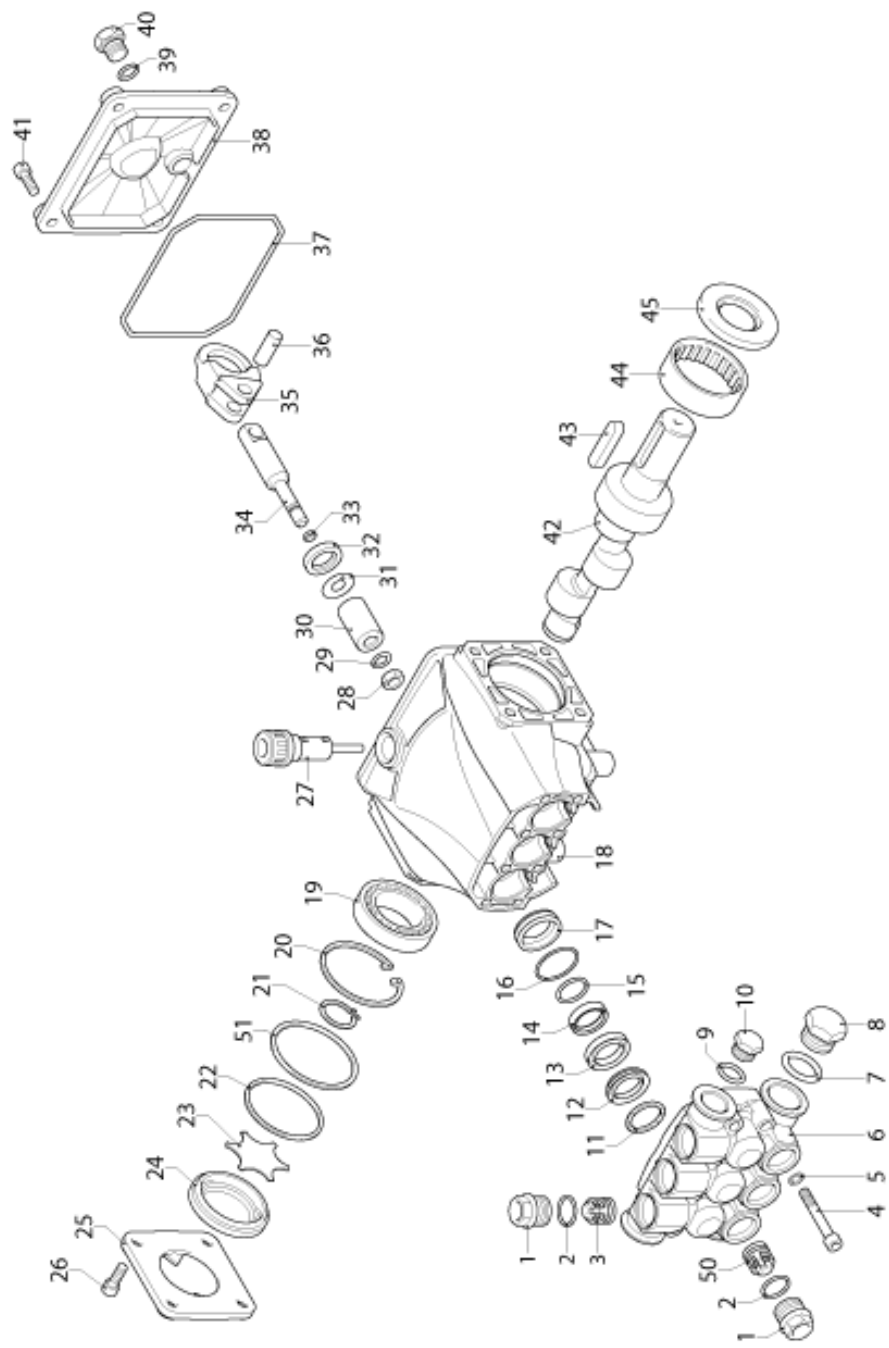


Tabelle: 06**HD-Pumpe**

Lauf. Nr.:	Artikel-Nr.:	Beschreibung:	Anzahl:
0001	PVVR40120	STOEPSEL AR RC	6,00
0002	GUGO03505	O-RING D. 15.6 X 1.78 NBR 70SH	6,00
0003	VVAM40002	VENTILAGGREGAT RC (bis 31-07-2012)	6,00
0003	VVAM40002	VENTILAGGREGAT RC ab 01-08-2012)	3,00
0004	VTVT06236	SCHRAUBE TCCE UNI 5931 6X40 ZB	8,00
0005	VTRS01077	SCHEIBE D. 6,4X10X0,7	8,00
0006	MFVR40019	KOPF AR RC OT.	1,00
0007	GUGO19245	O-RING D. 17.5 X 2 NBR 70SH	1,00
0008	PVVR40121	STOEPSEL 1/2 M RC	1,00
0009	GUGO09720	O-RING D. 14 X 1.78 NBR 70SH	1,00
0010	PVVR40099	STOEPSEL 3/8 M HRM	1,00
0011	PVVR40122	KOPFRING D. 18 RC	3,00
0012	GUVR40035	DACHMANSCHETTE D. 18 RC H.P.	3,00
0013	PVVR40123	ZWISCHENRING D. 18 RC	3,00
0014	GUVR40036	DACHMANSCHETTE D. 18 RC L.P.	3,00
0015	GUVR40037	SCHUTZRING D.21	3,00
0016	GUGO19290	O-RING D. 23.52 X 1.78 NBR 70SH (bis 31-03-2014)	3,00
0016	GUGO08182	O-RING D. 21.91 X 1.78 NBR 70SH (ab 01-04-2014)	3,00
0017	PVVR40124	MANSCHETT.HALT. D. 18 RC	3,00
0018	MFVR40020	PUMPE GEHAUSE AR RC (bis 31-03-2014)	1,00
0018	MFVR40027	PUMPE GEHAUSE AR RCS (ab 01-04-2014)	1,00
0019	CUVR28336	KUGELLAGER 6304	1,00
0020	VTAE32478	DRAHTSPRENGRING D. 32 UNI 7437	1,00
0021	VTAE06193	DRAHTSPRENGRING D. 20 UNI 7435	1,00
0022	GUGO02561	O-RING D. 47.3 X 2.62 NBR 70SH	1,00
0023	PVVR40125	SCHEIBE RC (bis 31-03-2016)	1,00
0023	PVVR40472	OLSCHAUGLAS RC CPL. (ab 01-04-2016)	1,00
0024	PVVR40126	OLSCHAUGLAS RC (bis 31-03-2016)	1,00
0025	MFVR40021	GEHAUSEDECKEL AR RC LT.	1,00
0026	VTVT01531	SCHRAUBE TE 6X 16 UNI 5739	4,00
0027	PVVR19231	VERSCHLUSSCHR. XTS (bis 31-03-2014)	1,00
0027	PVVR40436	VERSCHLUSSCHR. RC (ab 01-04-2014)	1,00
0028	VTDD00483	SCHRAUBMUTTER M 8 ZIN UNI 5588	3,00
0029	VTRS19394	SCHEIBE D. 8X13X0.5	3,00
0030	PIVR40005	KOLBEN D.18X30 RC	3,00
0031	PVVR19233	SCHEIBE XTS	3,00
0032	GUGO09690	OLDCHTUNGSRING 15X 24X 5 NBR70	3,00
0033	GUGO08071	O-RING D. 4.48 X 1.78 NBR 70SH	3,00
0034	PVVR40127	KOLBENFUHRUNNG RC	3,00
0035	BLVR40001	PLEUEL RC	3,00
0036	PVVR40128	BOLZEN D. 9X23 RC	3,00
0037	GUGO18695	O-RING D. 101.27 X 2.62 NBR 70SH	1,00
0038	MFVR40022	GEHAUSEDECKEL AR RC	1,00

